

## **Banner tente 3 x 3**



Faites-vous remarquer de loin avec le banner et sa large surface d'impression ! Cette bannière horizontale se fixe facilement sur les mâts de la tente 3 x 3 à l'aide de fixations.

### Caractéristiques

- Bannière horizontale équipée de mâts en fibre de verre
- Fixation du visuel avec fourreau et attaches velcro
- Textile déperlant

### Les + Produit

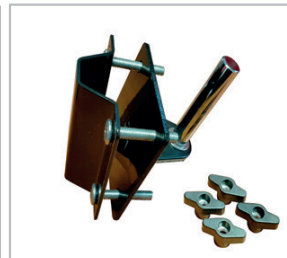
- Facilité et rapidité de montage
- Résistance au vent jusqu'à 29 km/h
- Sac de transport non matelassé inclus



Mâts en fibre de verre

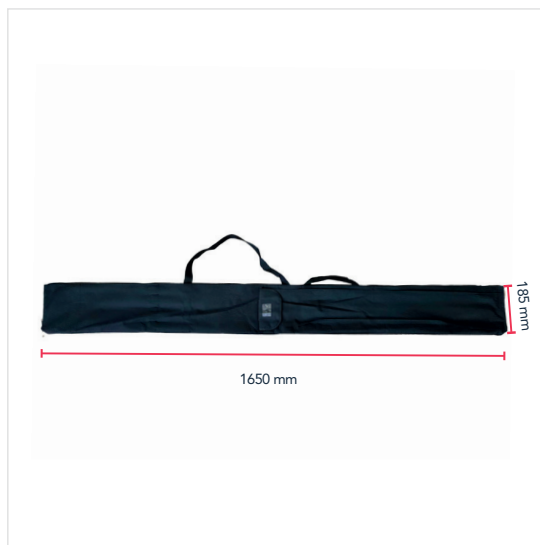


Fixation du visuel avec crochet



Supports de fixation

## Banner tente 3 x 3



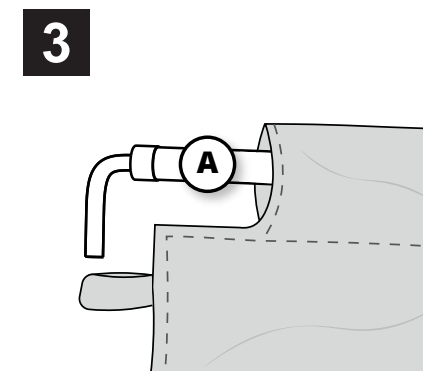
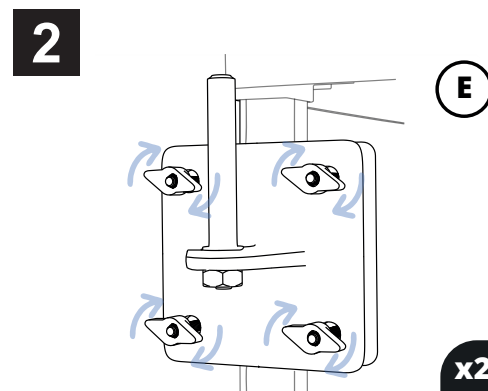
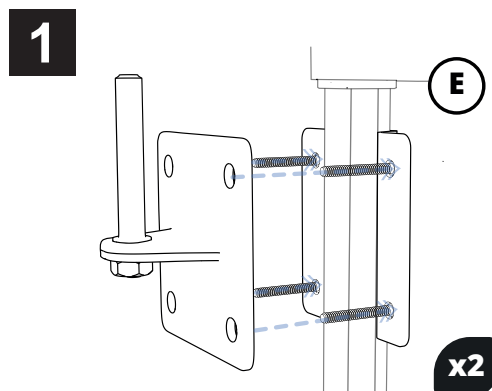
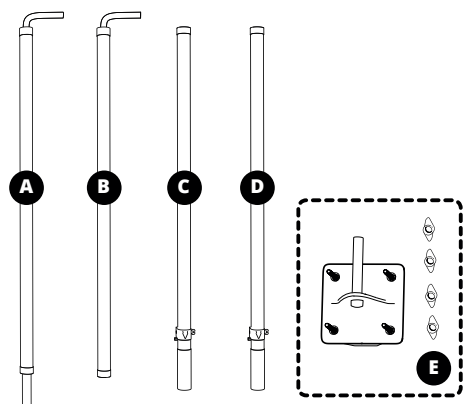
### Information structure

Désignation	Dimensions structure assemblée (mm) l x h x p	Poids structure assemblée*	Dimensions colis (mm) h x l x p	Poids colis
Banner tente 3 x 3	3000 x 1515	1,52 kg*	180 x 1650 x 80	2,8 kg
Support de fixation	100 x 135 x 95	0,96 kg	100 x 145 x 105	1 kg

\*Sans visuel

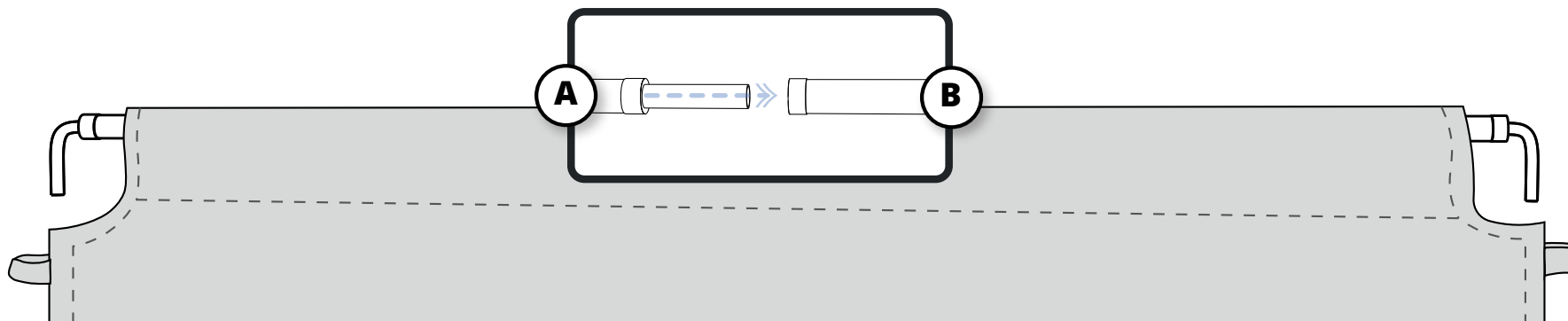
# Banner tente 3 x 3

Montage de la structure et du visuel



**NB :** Les mâts de la tente 3 x 3 sont hexagonaux et ne sont pas orientés de la même façon. Par conséquent, les supports ne se placent pas exactement au même endroit de chaque côté. Un des 2 supports est un peu plus sur le côté que l'autre.

4



## Banner tente 3 x 3

5

