

## ☰ Cadre autoportant Illuminova

Ce cadre LED autoportant et robuste est parfaitement adapté pour promouvoir votre communication en intérieur.



### Caractéristiques

- Cadre autoportant Recto - Verso en aluminium
- Pieds inclus
- Rétro-éclairage et transformateur inclus
- Assemblage des sections en angle par équerre à visser
- Habillage textile par jonc PVC

### Les + produits

- Profilés découpés pour faciliter le transport
- Transformateur intégré dans le cadre
- Visuel au Recto et au Verso possible



Transformateur extra fin



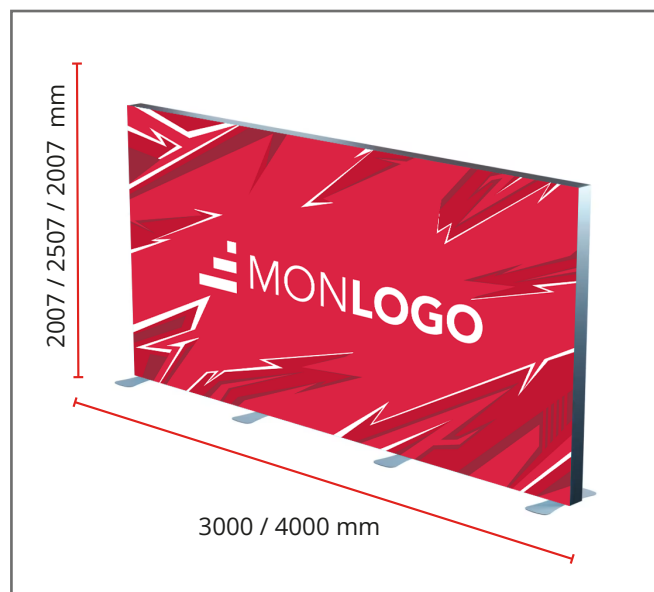
Bandeau LED



Pieds inclus FX295

### Média utilisé

- Textile diffusant avec jonc 3 x 12 mm

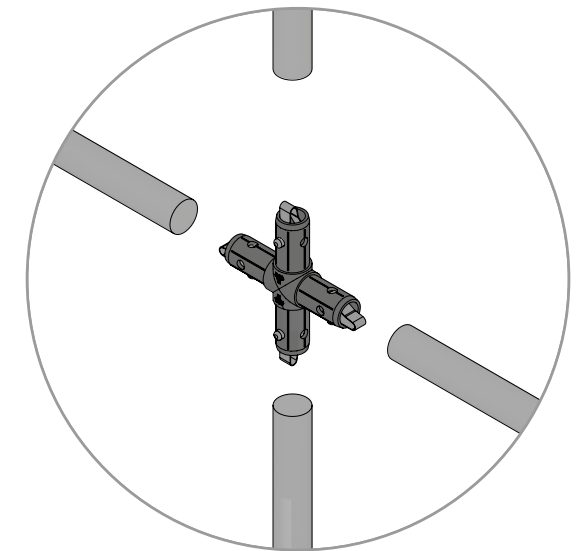
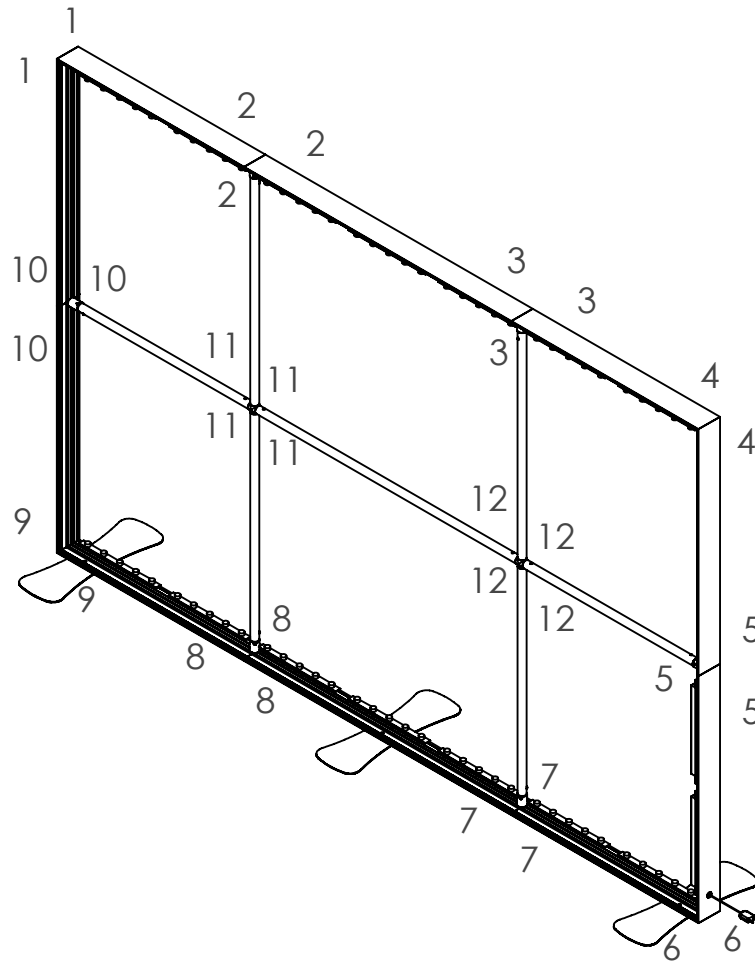
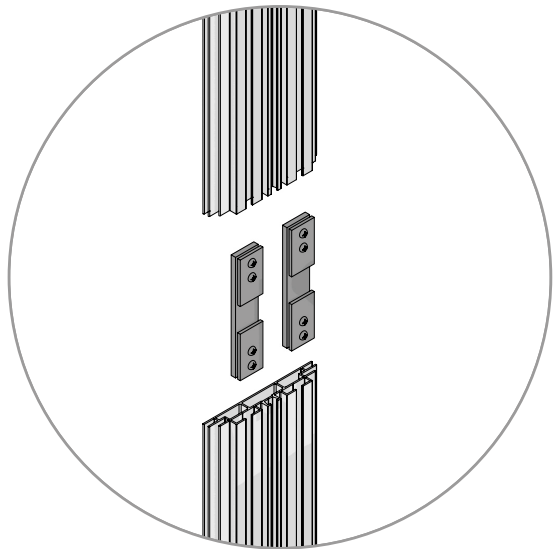
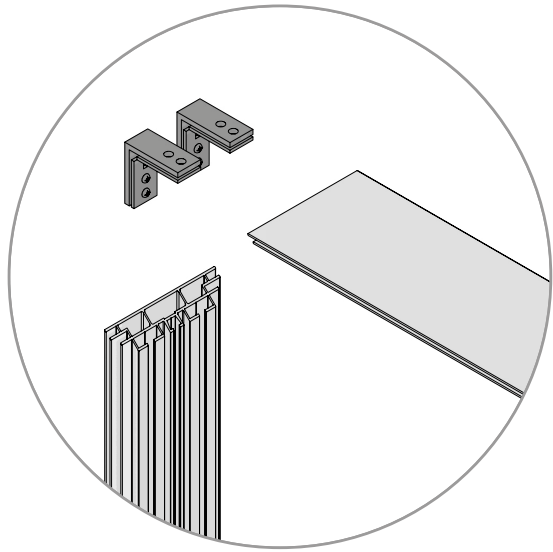


Désignation	Dimensions structure assemblée l x h x p (en mm)	Dimensions structure assemblée avec les pieds (en mm)	Poids structure assemblée
Cadre autoportant Illuminova™ 3 x 2m (profilé 100mm)	3000 x 2000 x 100	3000 x 2007 x 550	27,9 kg
Cadre autoportant Illuminova™ 3 x 2m (profilé 125mm)	3000 x 2000 x 125	3000 x 2007 x 550	34 kg
Cadre autoportant Illuminova™ 3 x 2,5m (profilé 125mm)	3000 x 2500 x 125	3000 x 2507 x 550	36,7 kg
Cadre autoportant Illuminova™ 4 x 2m (profilé 125mm)	4000 x 2000 x 125	4000 x 2007 x 550	44,3 kg

# Montage de la structure

## Cadre autoportant Illuminova™ 3 x 2m (profilé 100mm)

Suivez le repérage numéroté pour assembler la structure

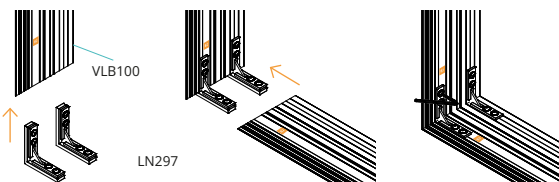


# Montage de la structure

## Cadre autoportant Illuminova™ 3 x 2m (profilé 100mm)

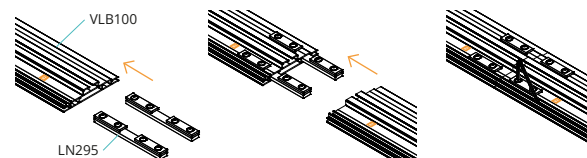
**1** Assemblez les angles à l'aide des équerres de fixation et des repères de montage.

⚠ Dévissez légèrement les vis de l'équerre pour pouvoir l'insérer dans la gorge du profilé.

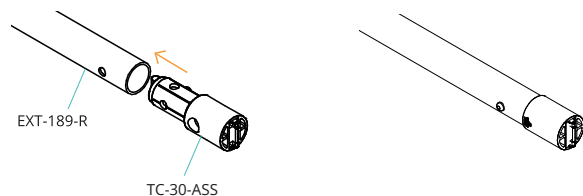


**2** Assemblez les sections droites à l'aide des connecteurs et des repères de montage.

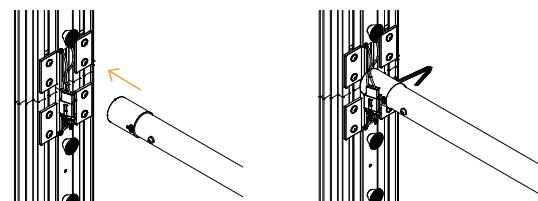
⚠ Dévissez légèrement les vis de l'équerre pour pouvoir l'insérer dans la gorge du profilé.



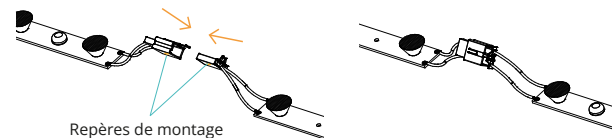
**3** Assemblez les traverses de renfort à l'aide des connecteurs à bouton poussoir.



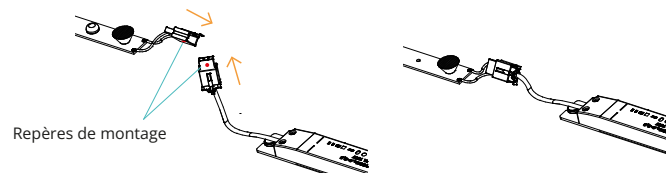
**4** Verrouillez les traverses de renfort au le cadre.



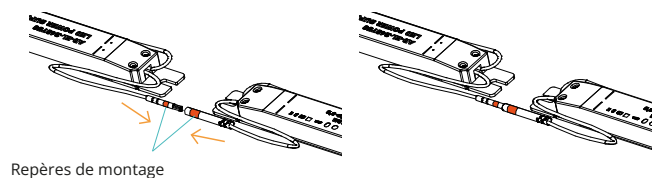
**5** Connectez les barrettes LED entre elles en vous aidant des repères de montage.



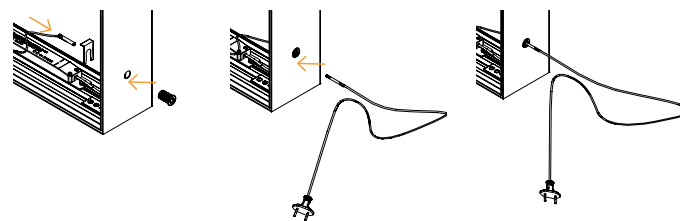
**6** Reliez les barrettes LED au transformateur en vous aidant des repères de montage.



**7** Connectez les transformateurs entre eux en vous aidant des repères de montage.



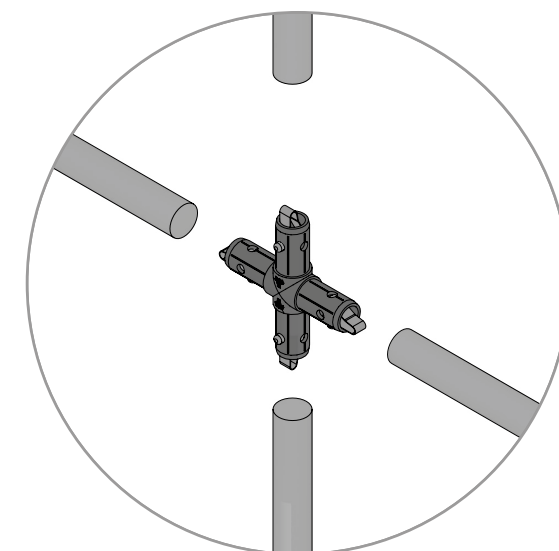
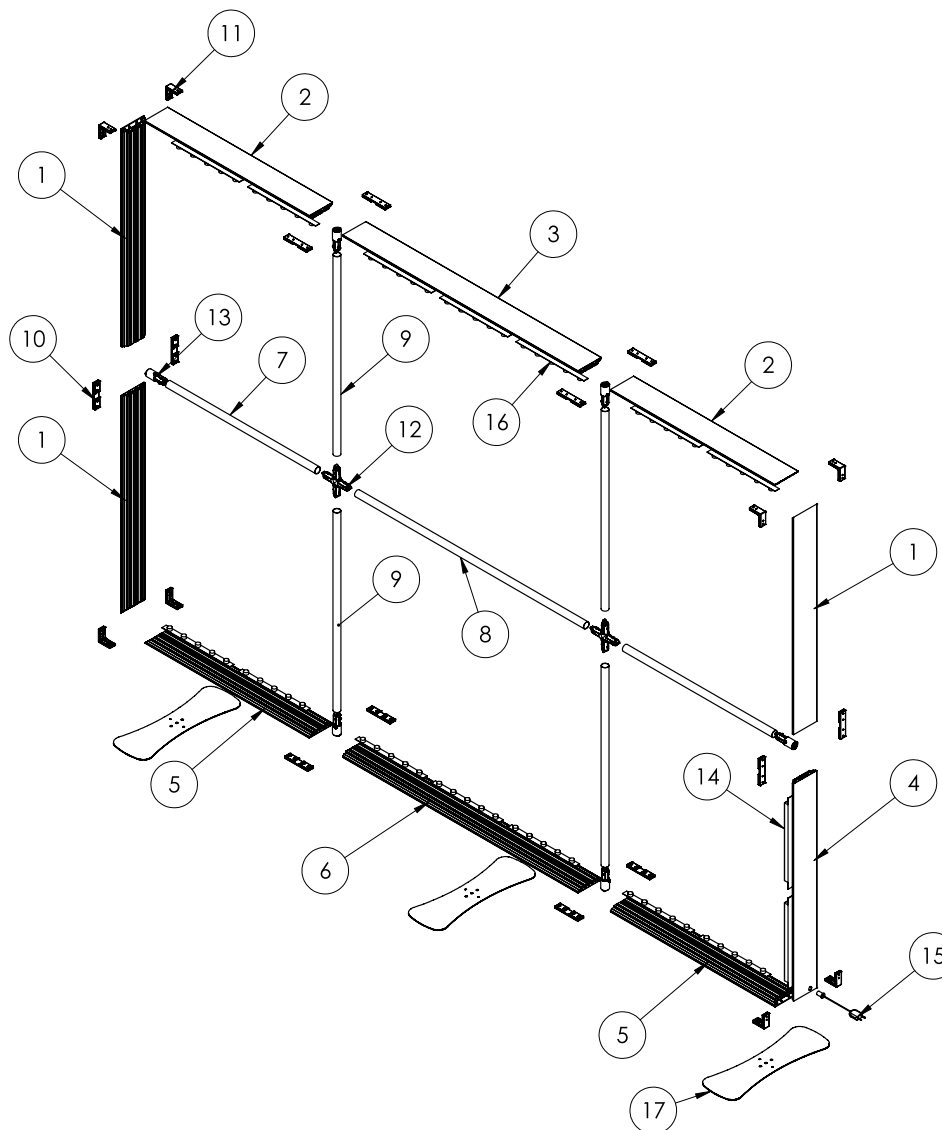
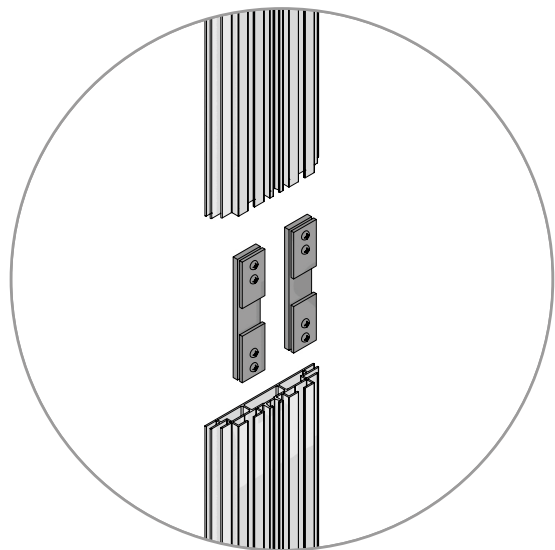
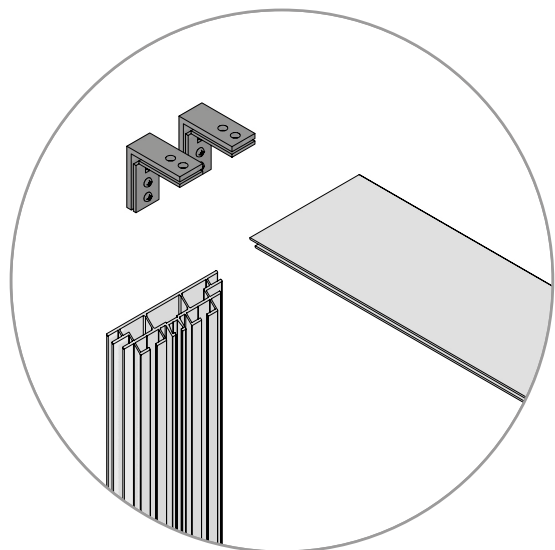
**8** Reliez le cordon d'alimentation au courant électrique en utilisant le passe-câble du cadre.



# Montage de la structure

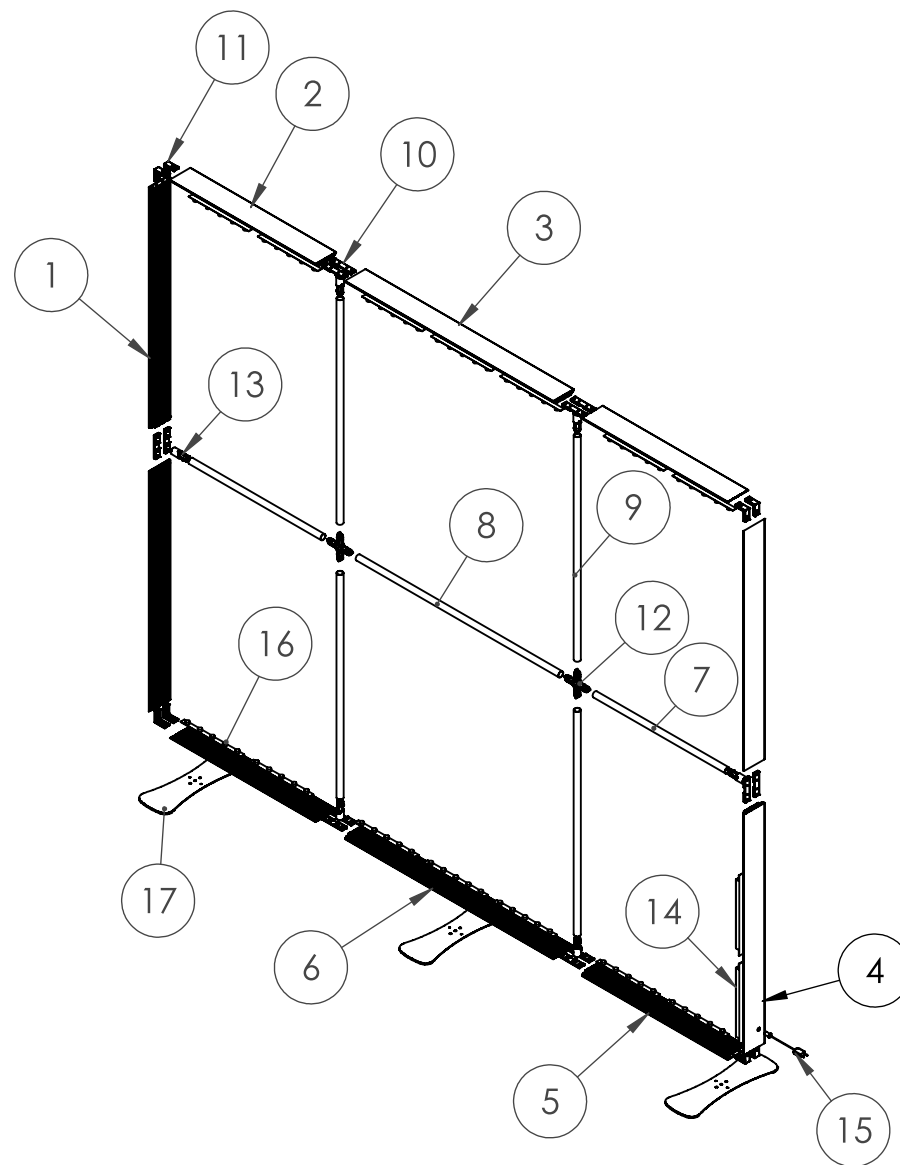
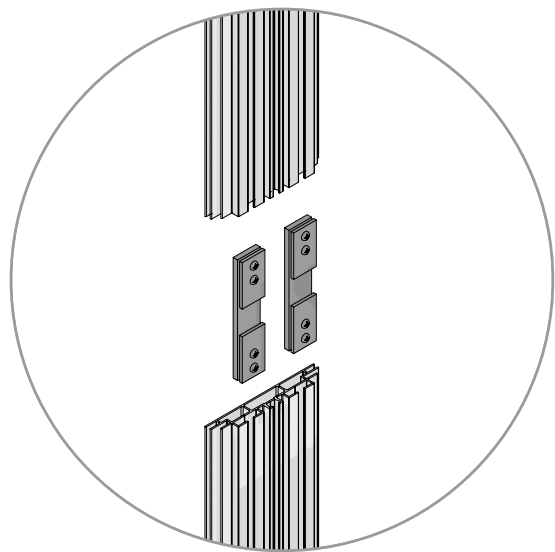
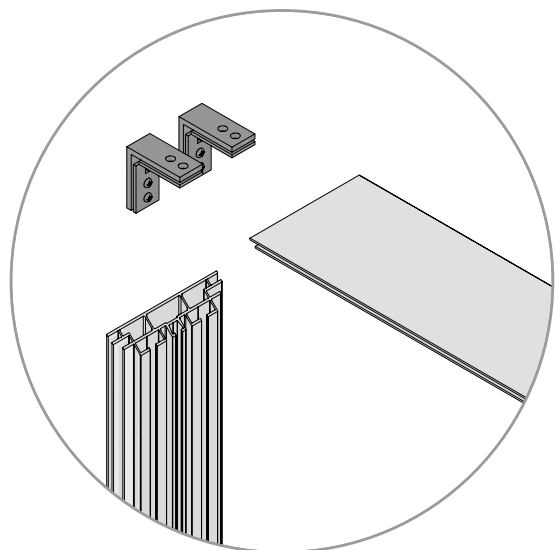
## Cadre autoportant Illuminova™ 3 x 2m (profilé 125mm)

Suivez le repérage numéroté pour assembler la structure

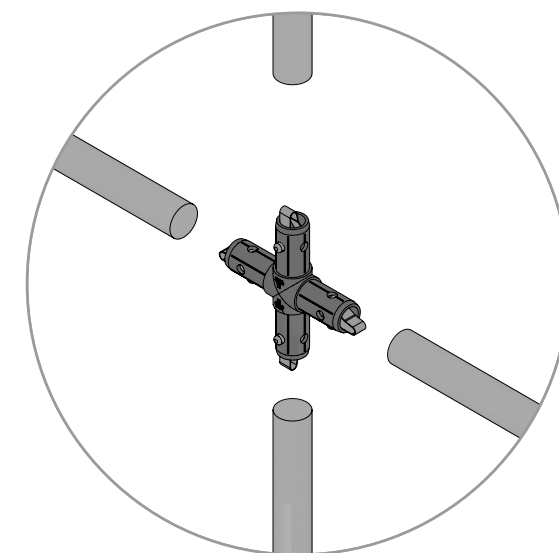


## Montage de la structure

### Cadre autoportant Illuminova™ 3 x 2,5m (profilé 125mm)

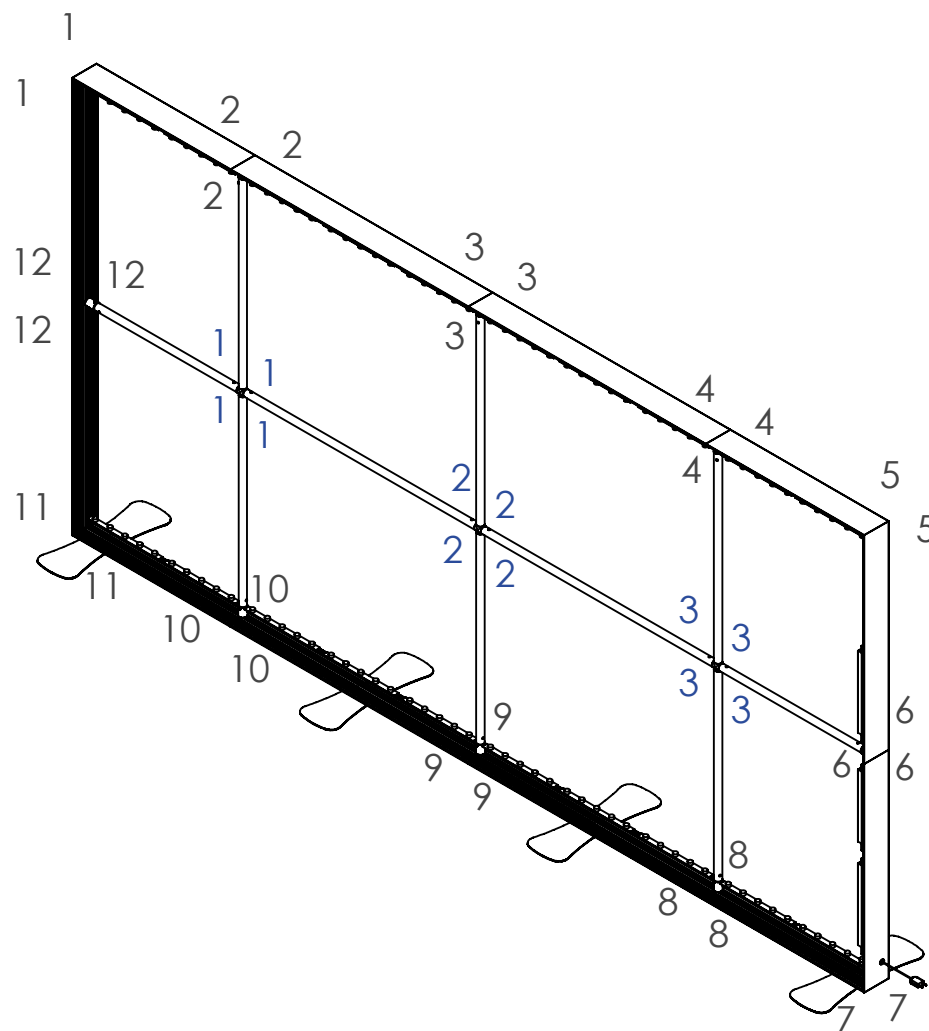
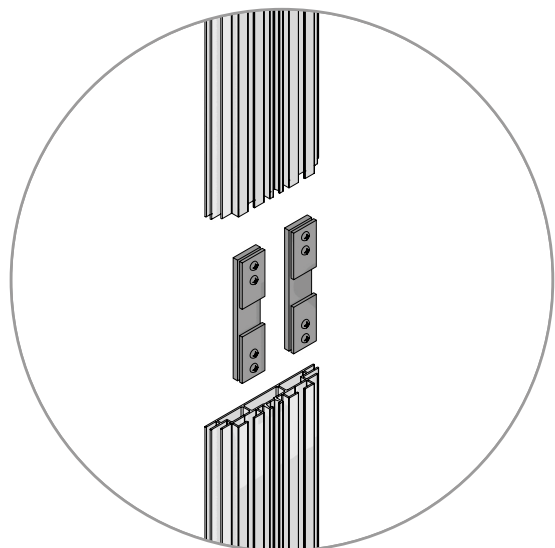
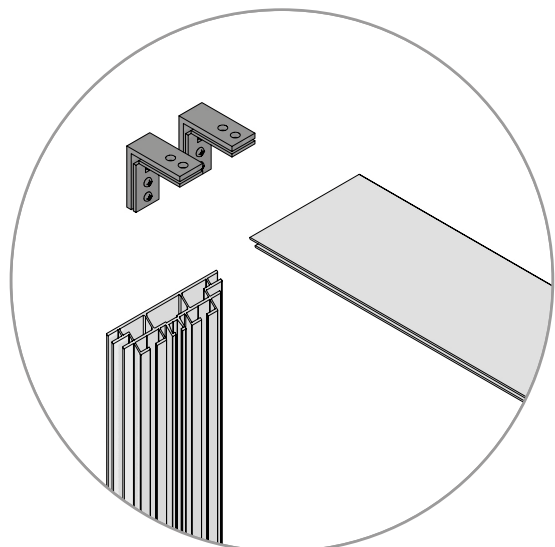


Suivez le repérage numéroté pour assembler la structure

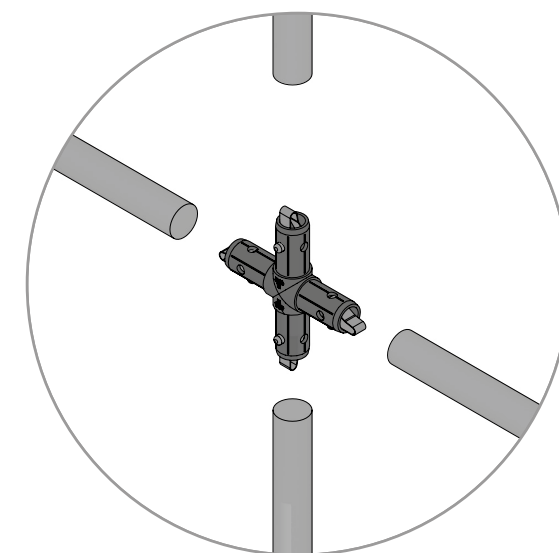


## Montage de la structure

### Cadre autoportant Illuminova™ 4 x 2m (profilé 125mm)



Suivez le repérage numéroté pour assembler la structure

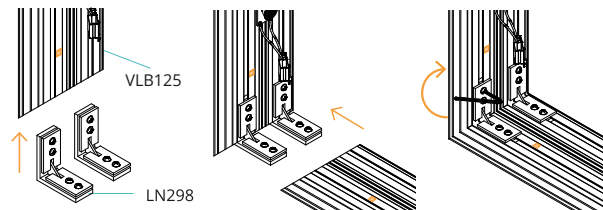


# Montage de la structure

## Cadre autoportant Illuminova™ (profilé 125mm)

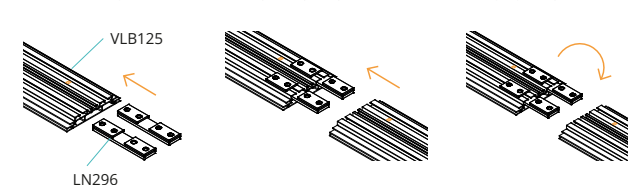
**1** Assemblez les angles à l'aide des équerres de fixation et des repères de montage.

⚠ Dévissez légèrement les vis de l'équerre pour pouvoir l'insérer dans la gorge du profilé.

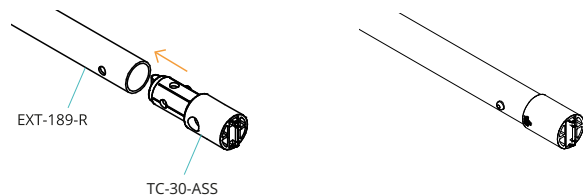


**2** Assemblez les sections droites à l'aide des connecteurs et des repères de montage.

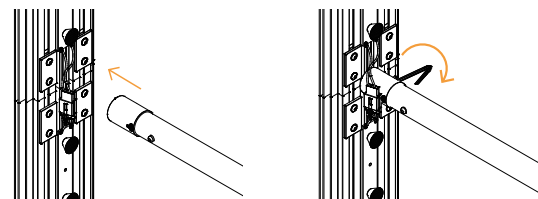
⚠ Dévissez légèrement les vis de l'équerre pour pouvoir l'insérer dans la gorge du profilé.



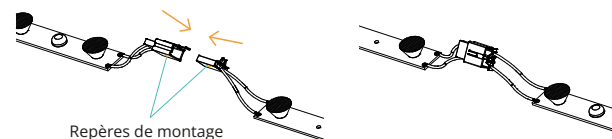
**3** Assemblez les traverses de renfort à l'aide des connecteurs à bouton poussoir.



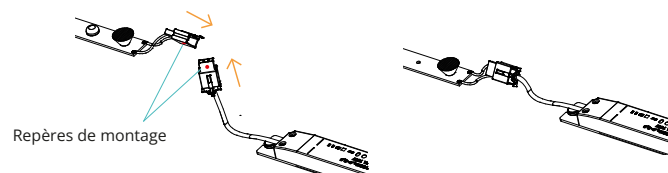
**4** Verrouillez les traverses de renfort au le cadre.



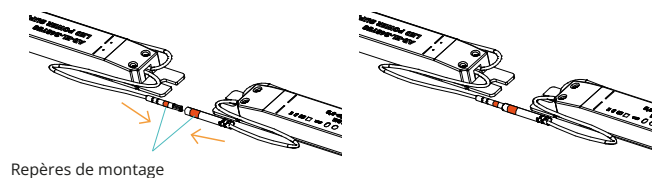
**5** Connectez les barrettes LED entre elles en vous aidant des repères de montage.



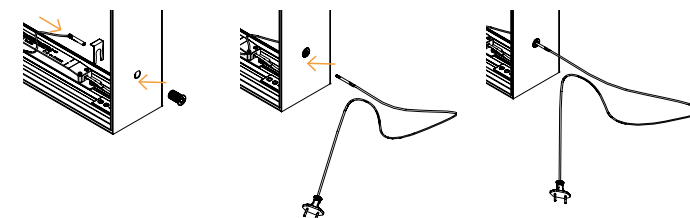
**6** Reliez les barrettes LED au transformateur en vous aidant des repères de montage.



**7** Connectez les transformateurs entre eux en vous aidant des repères de montage.

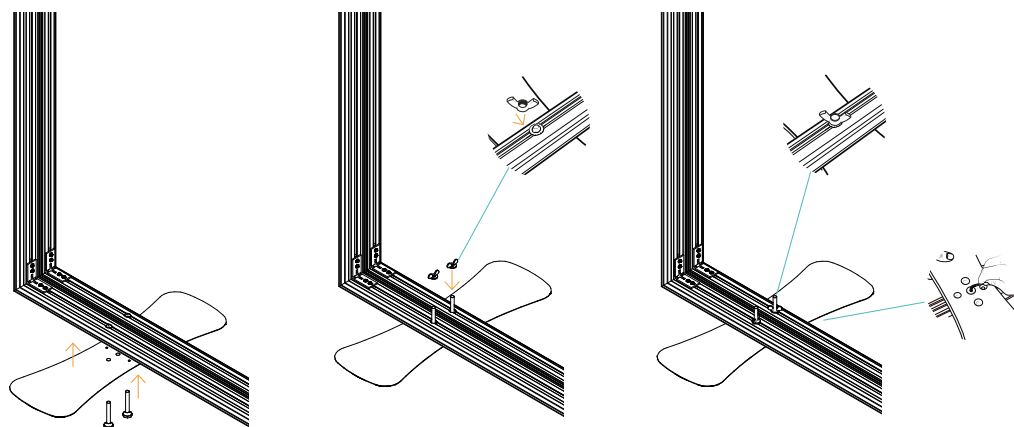


**8** Reliez le cordon d'alimentation au courant électrique en utilisant le passe-câble du cadre.

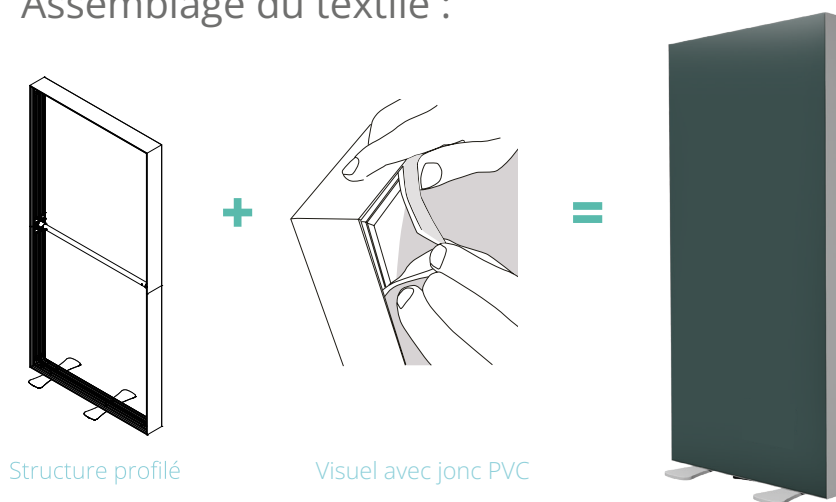


# Montage de la structure Cadre autoportant Illuminova™

Assemblage des pieds stabilisateurs :



Assemblage du textile :



Structure profilé

Visuel avec jonc PVC

Visuel grand format en textile imprimé

Les visuels disposent d'un jonc PVC qui rend leur installation simple et rapide. Commencez par insérer le jonc à chaque angle et positionnez le visuel en partant des angles vers le centre.