

Enseigne suspendue ECO



Donnez de la hauteur à votre message ! Léger et percutant, il est idéal pour les salons, expositions et autres espaces à forte affluence. Une structure en aluminium à clipser maintient un visuel textile éclatant mettant en valeur votre message personnalisé. Rapide à monter et facile à déplacer, il est prêt à vous accompagner partout où les opportunités se présentent !

Les + Produit

- Facile à transporter grâce à un sac rembourré
- Visibilité en simple ou double face
- Montage facile grâce au système à clipser
- Visuel classé au feu B1 pour une utilisation en toute sécurité
- Une communication sans plis et éclatante



Sac de transport



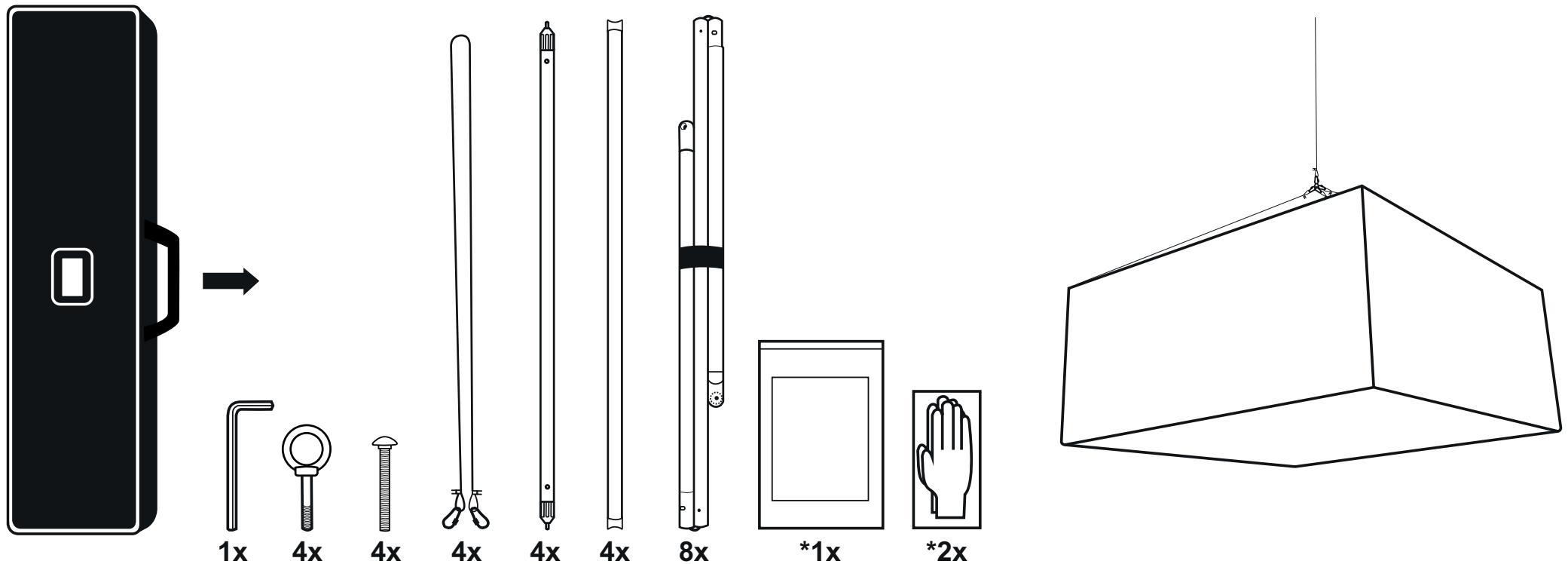
Câbles de suspension



Structure tubulaire en aluminium

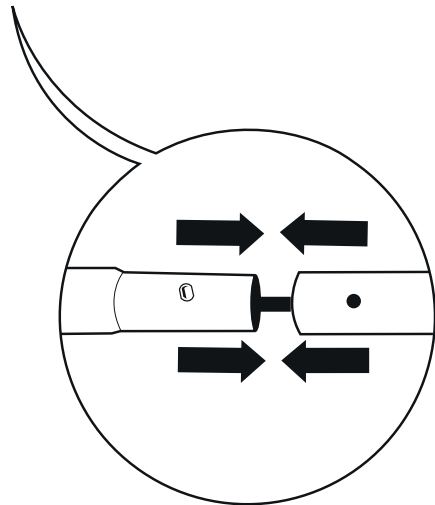
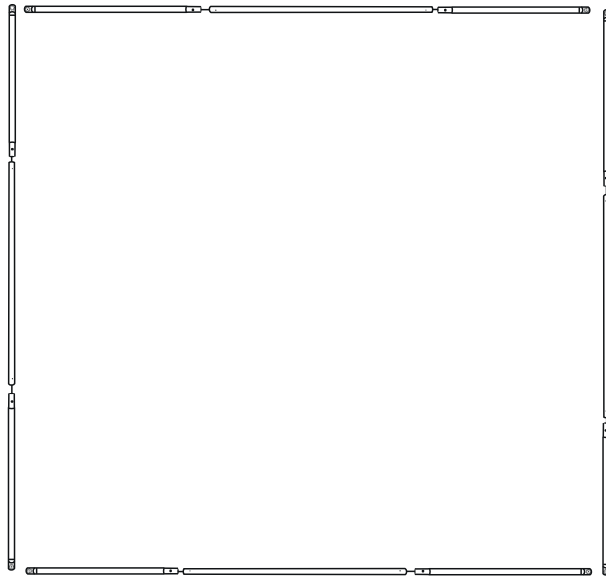
Enseigne suspendue ECO

Montage de la structure carré

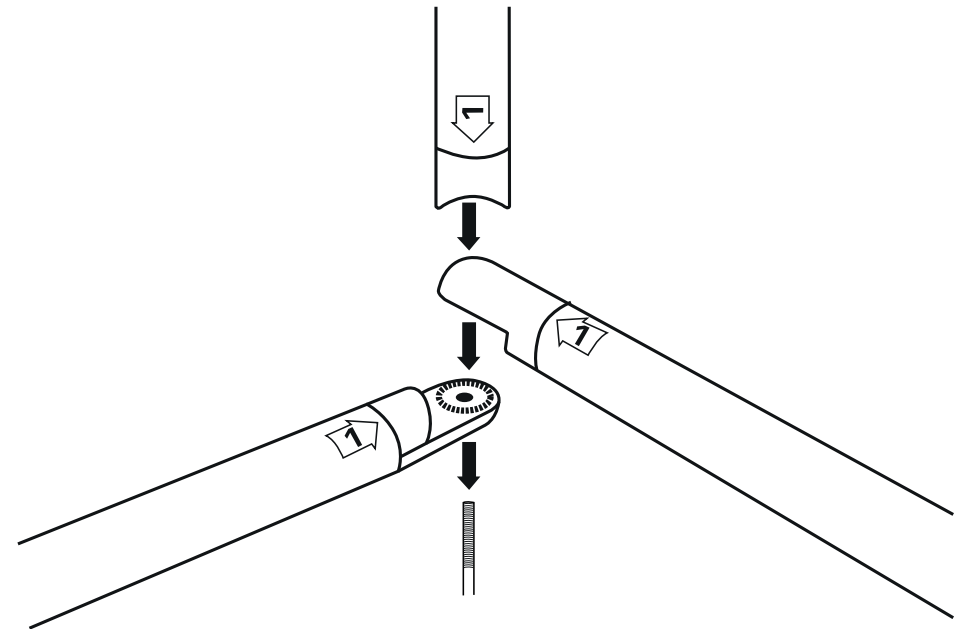


Enseigne suspendue ECO

1

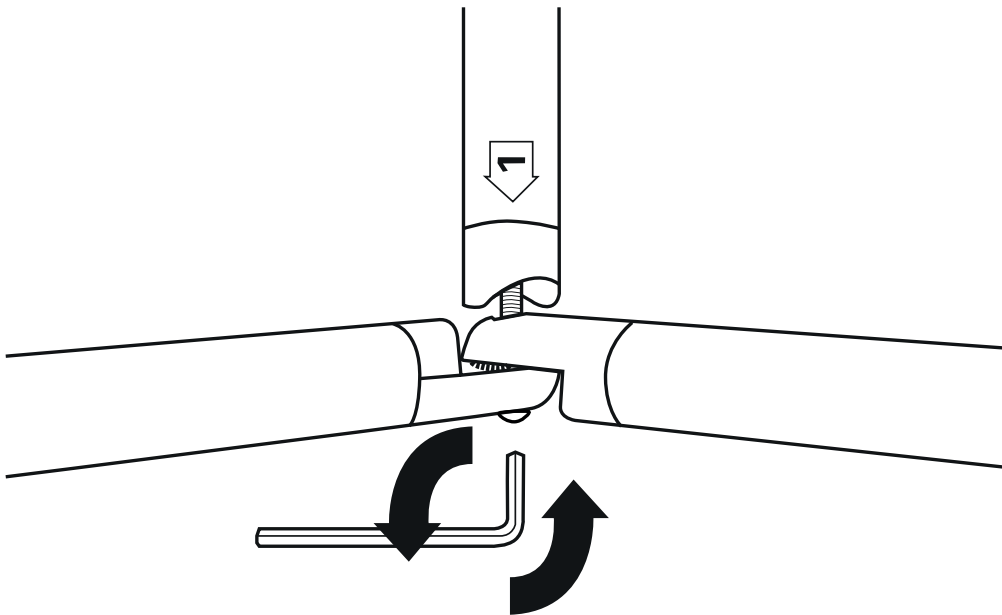


2

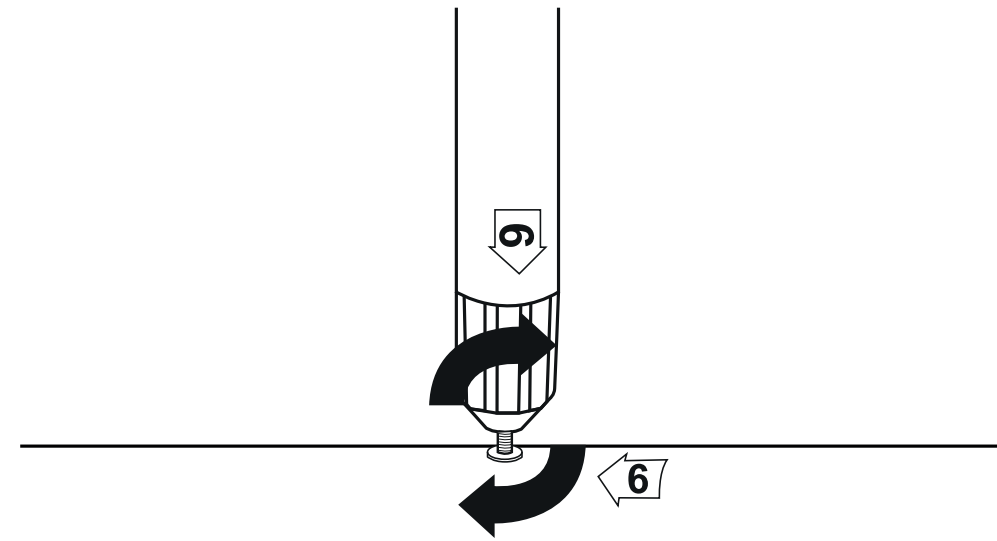


Enseigne suspendue ECO

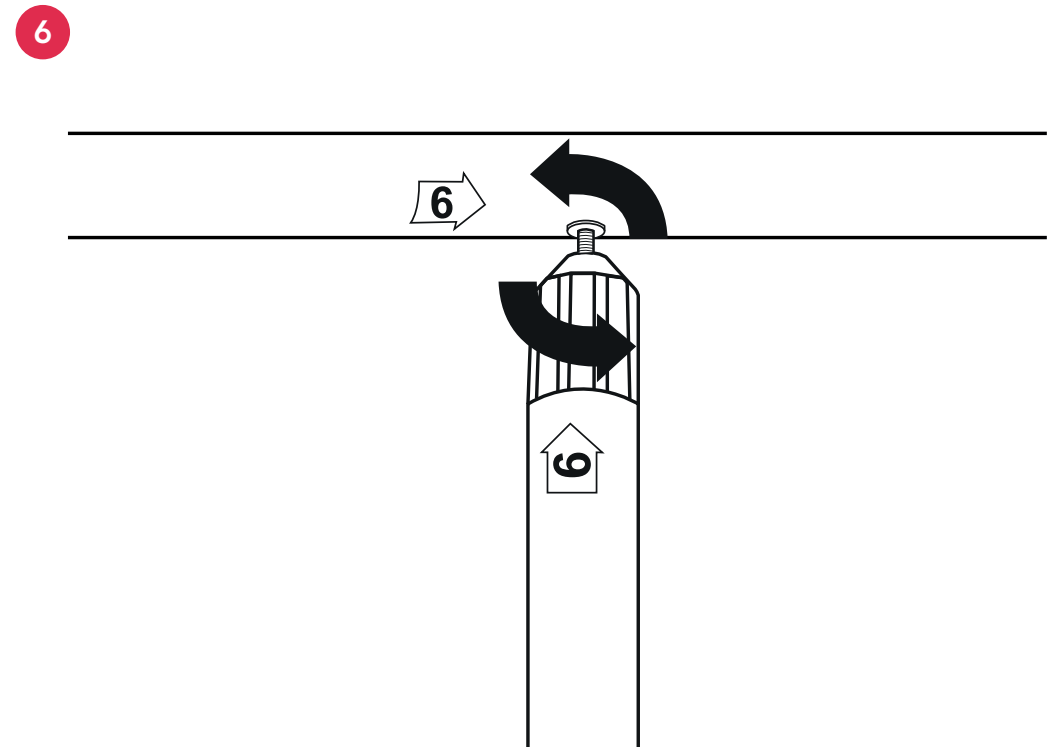
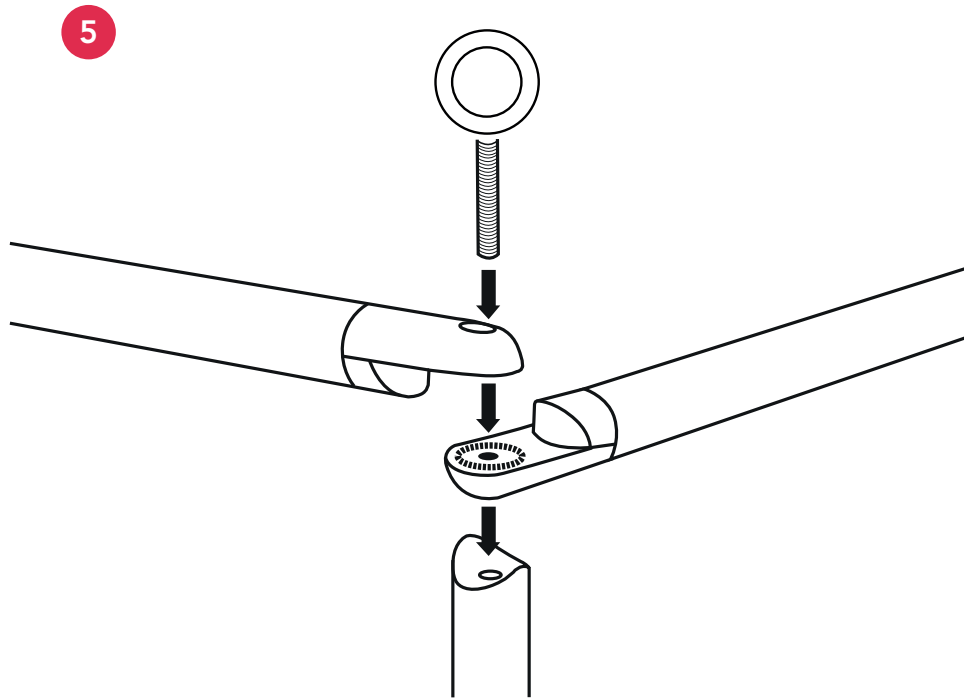
3



4

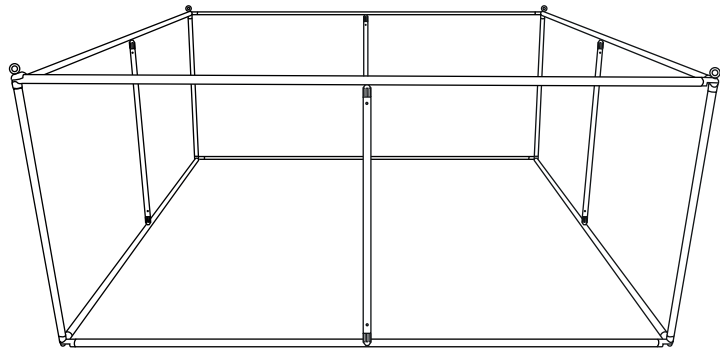


Enseigne suspendue ECO

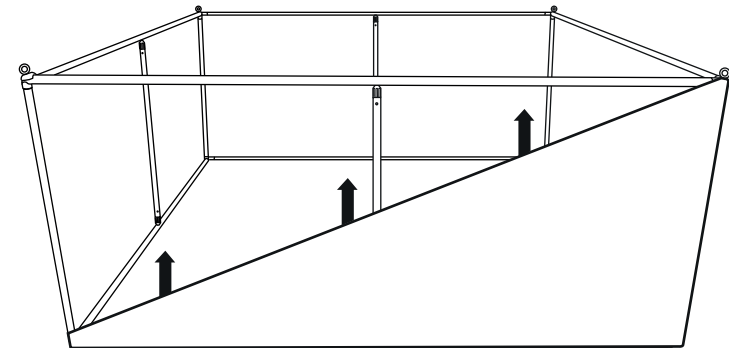


Enseigne suspendue ECO

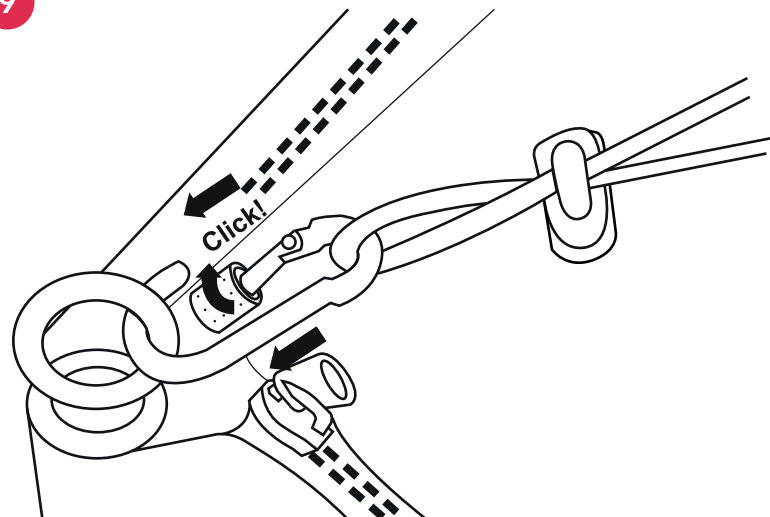
7



8

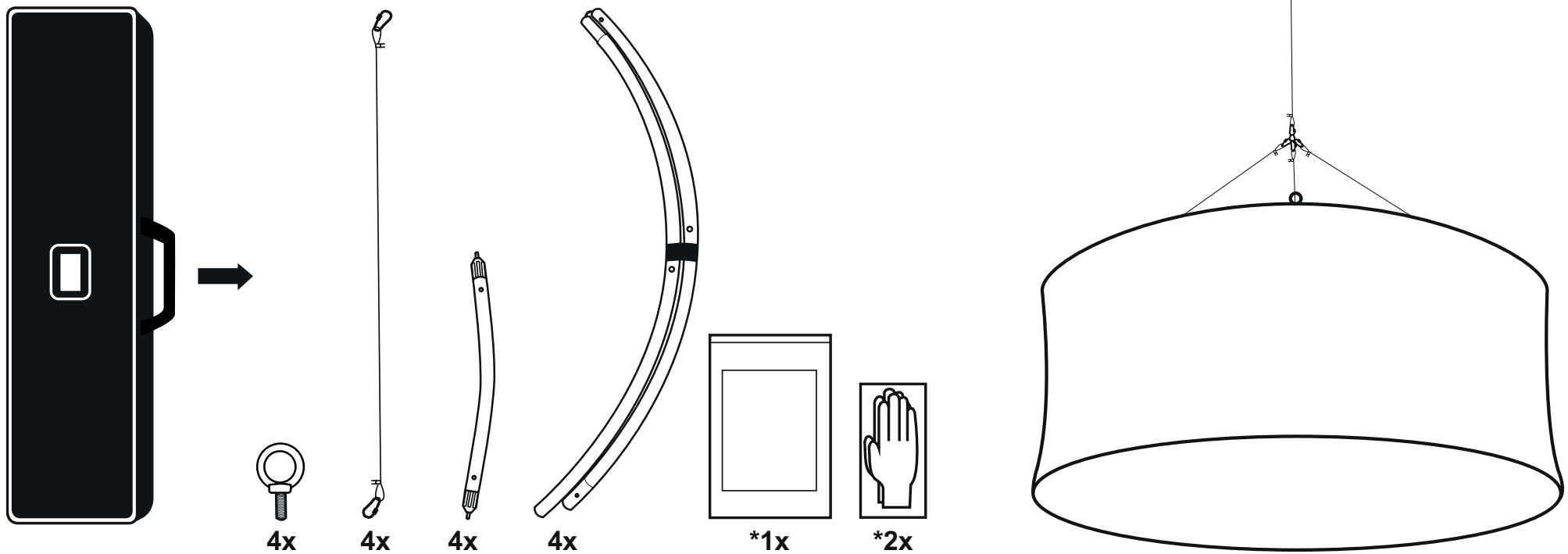


9

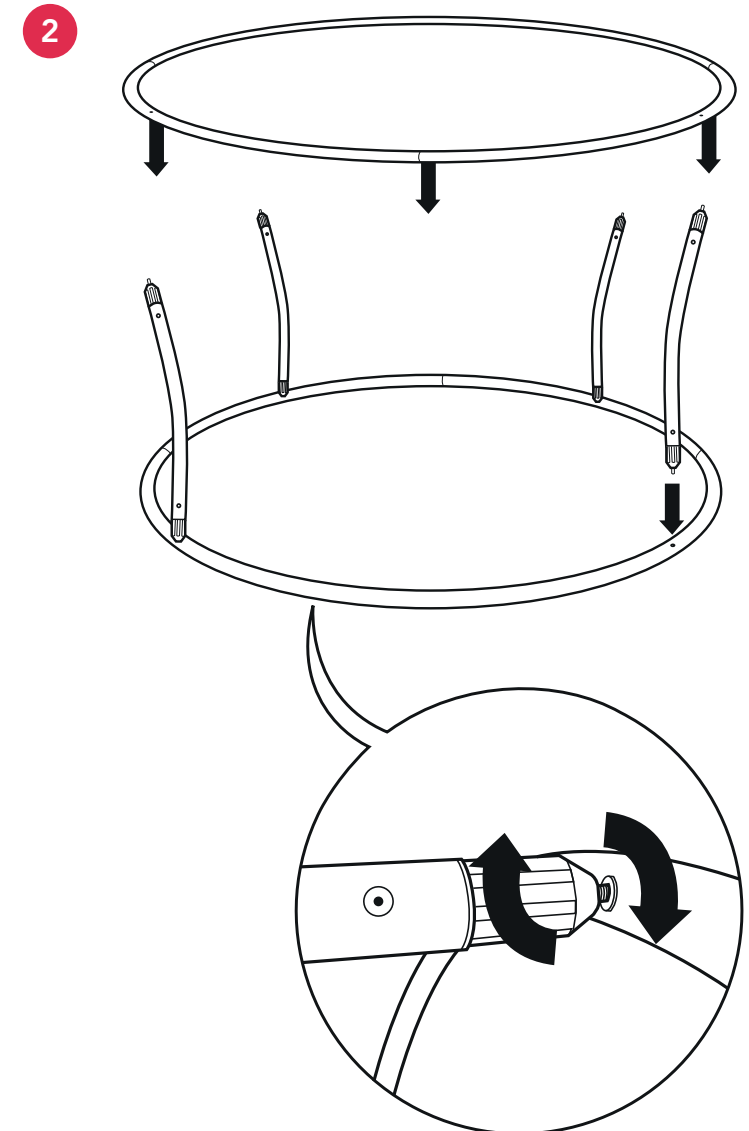
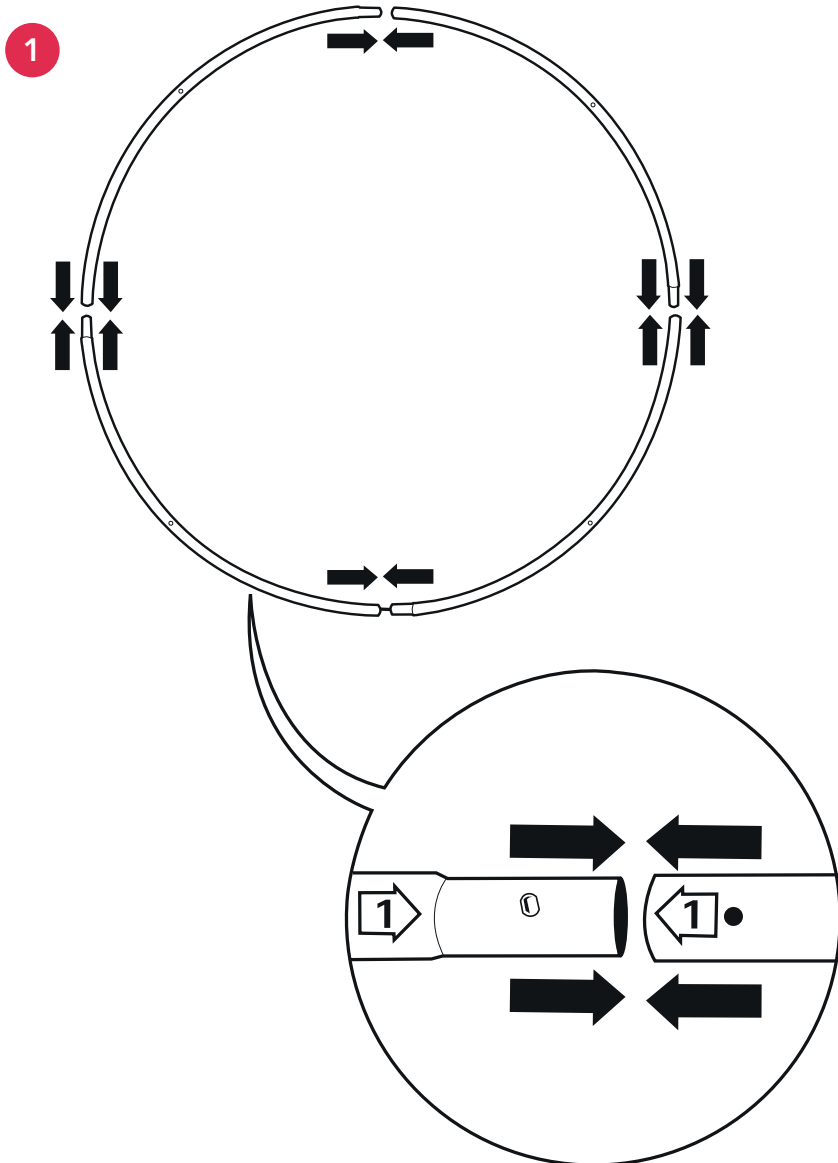


Enseigne suspendue ECO

Montage des structures rondes

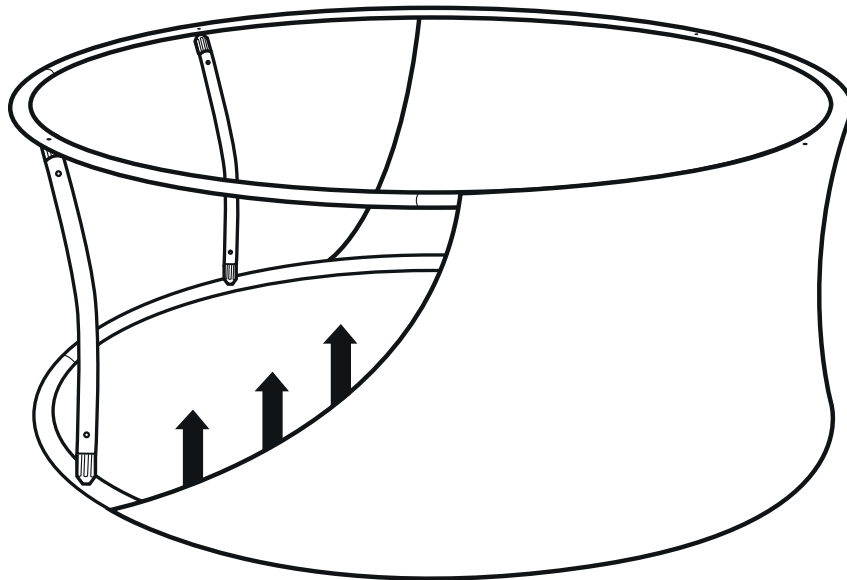


Enseigne suspendue ECO

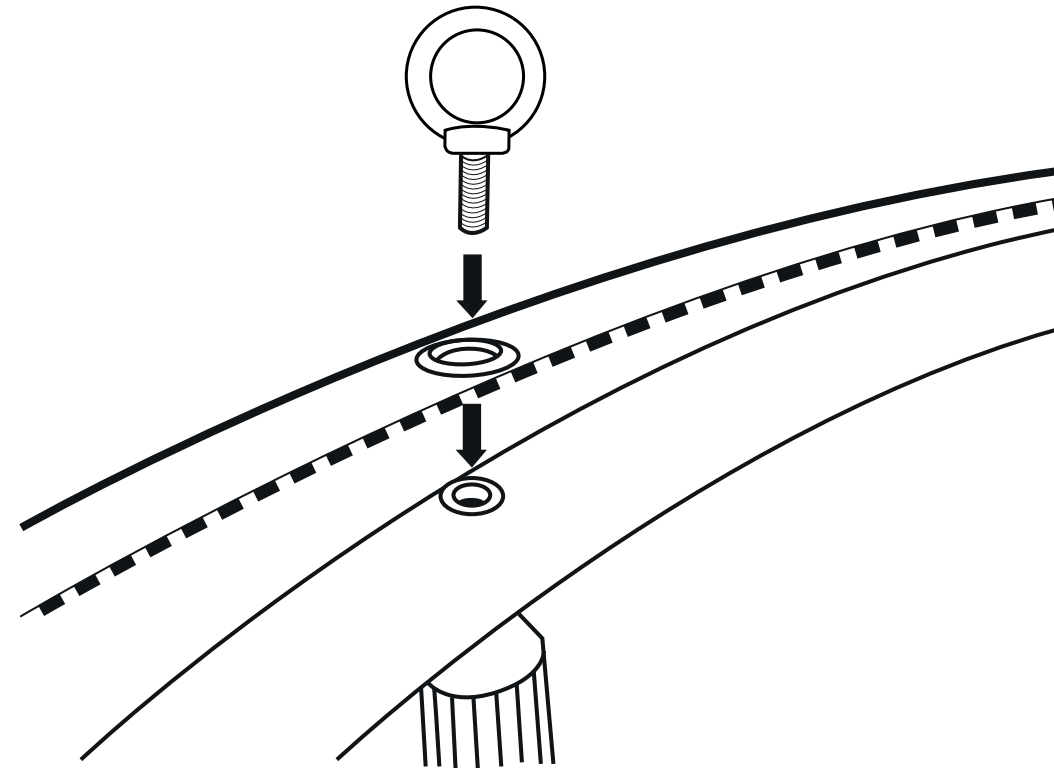


Enseigne suspendue ECO

3



4



5

