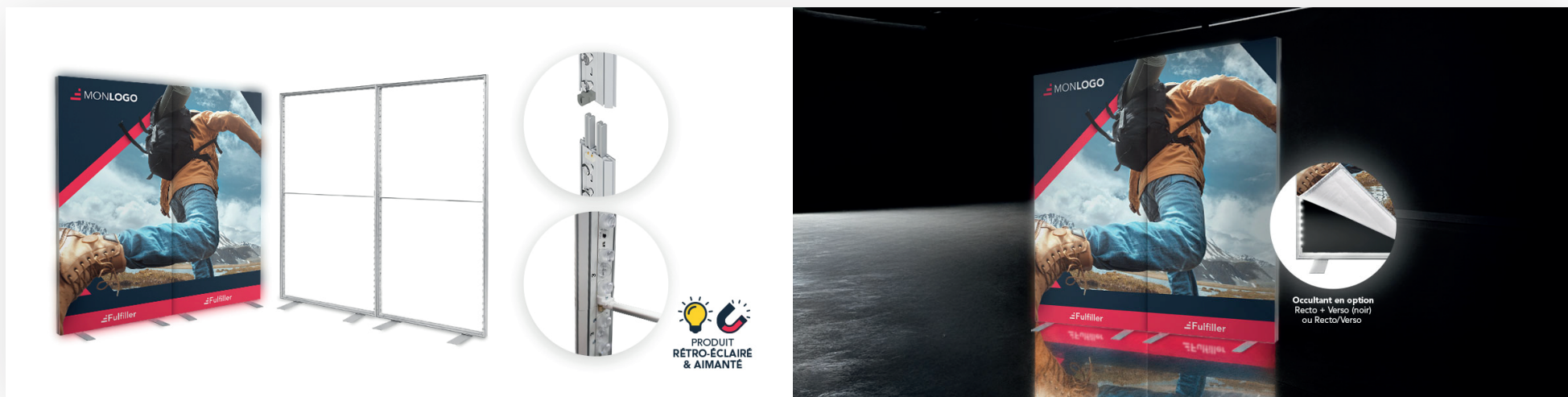


Mur LED aimanté connectable



Ce caisson lumineux double face, équipé d'un profilé en aluminium blanc de 80 mm, s'intègre parfaitement aux salons professionnels et aux espaces retail.

Grâce à son système magnétique intégré, plusieurs cadres peuvent être assemblés rapidement bord à bord pour créer des murs d'images lumineux et attractifs.

Les + Produit

- Facilité et rapidité de montage (assemblage sans outils)
- Repérage des sections par numérotation
- Les 4 bandeaux LED et les pieds sont déjà pré-assemblés sur le cadre
- Possibilité de relier les structures entre-elles (côte à côte) grâce aux aimants intégrés dans les profilés
- Structures juxtaposables : diverses configurations possibles (connecteurs en option)
- Structures accessorisables : porte-documents A4 en option



Structure



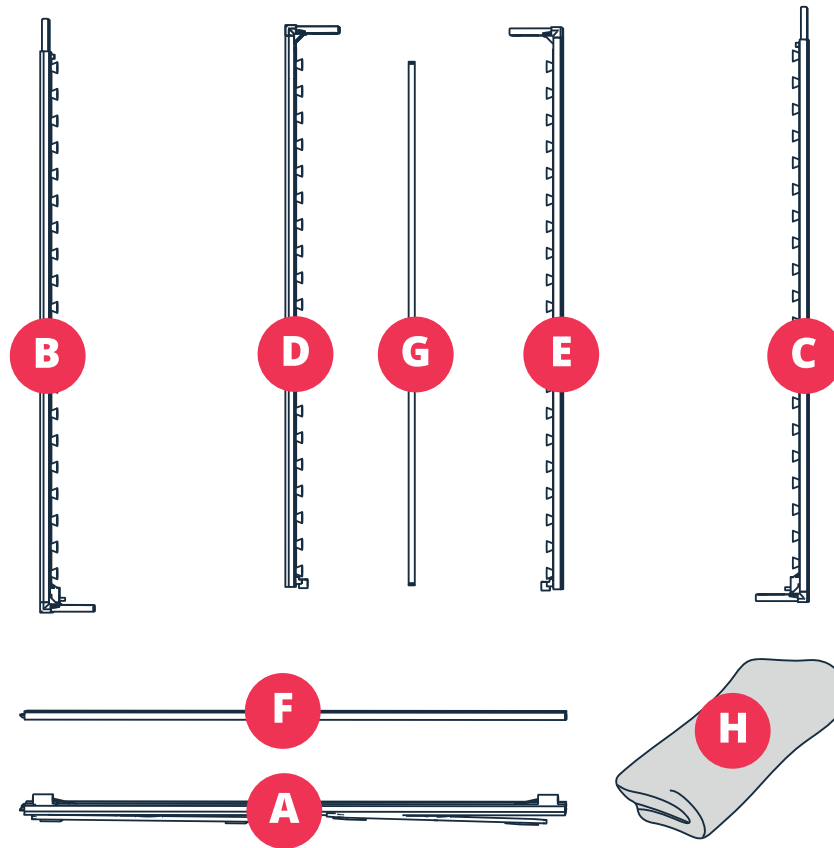
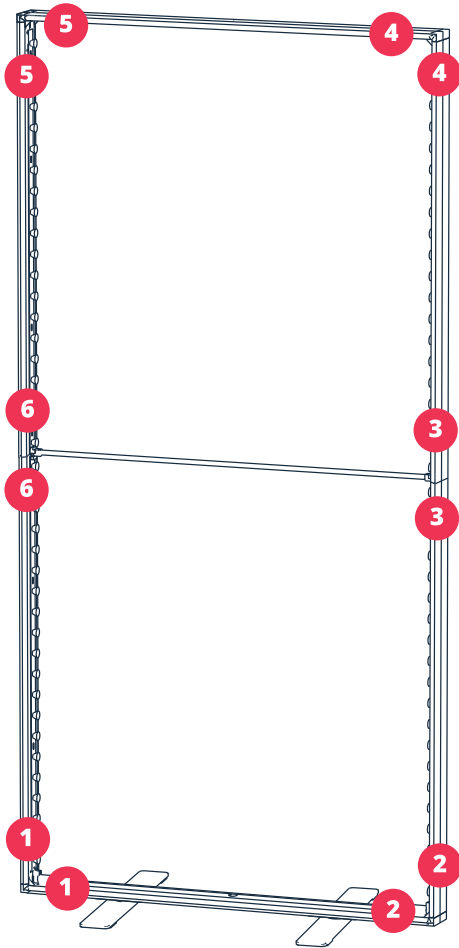
Rétro-éclairage inclus



Sac de transport

Mur LED aimanté connectable

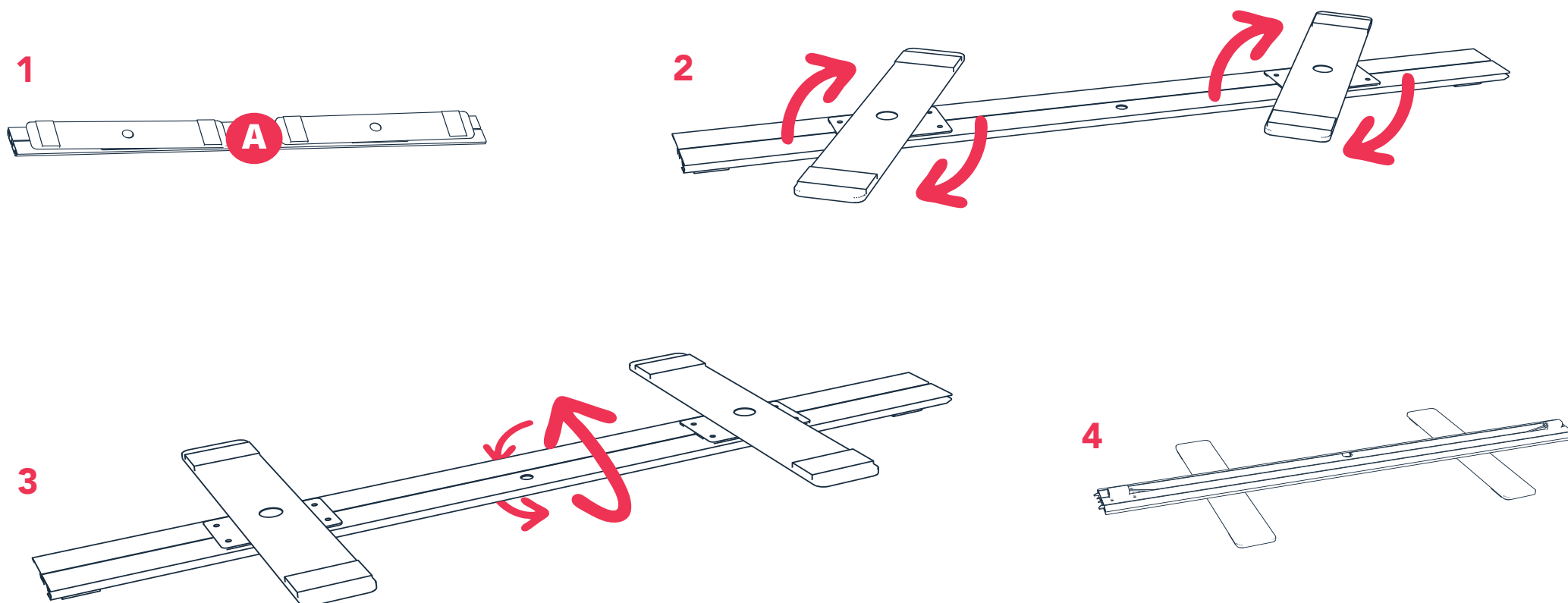
Assemblage de la structure



- A** Section horizontale inférieure avec pieds **x1**
- B/D** Sections verticales Nord **x2**
- E/C** Sections verticales Sud **x2**
- F** Section horizontale supérieure **x1**
- G** Tube de renfort **x1**
- H** Visuel (non inclus) **x2**

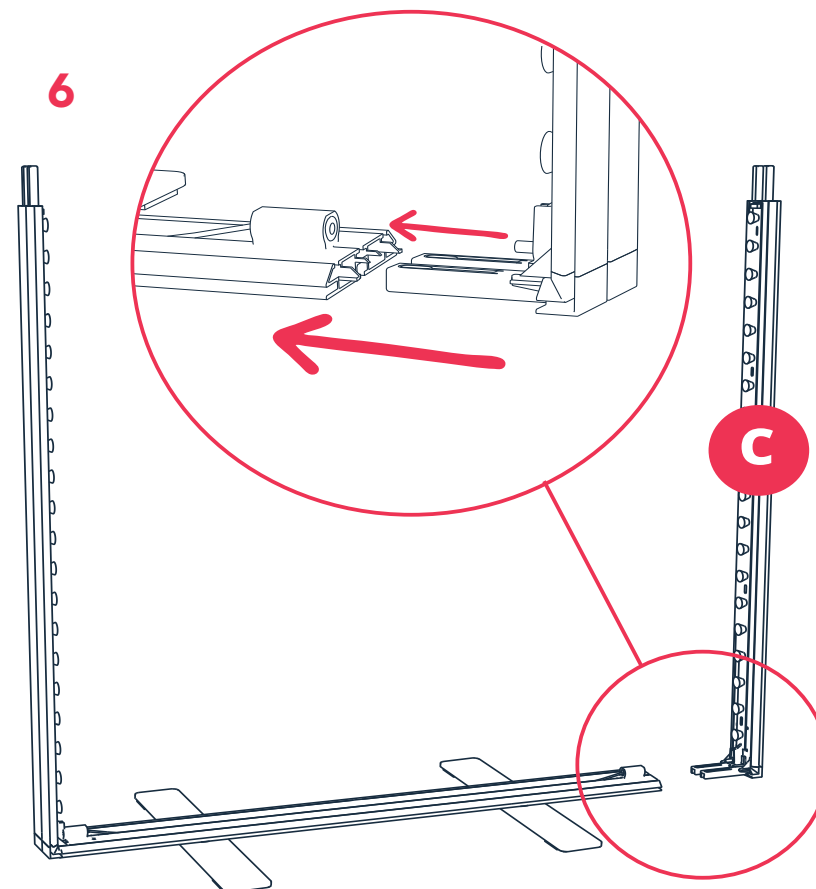
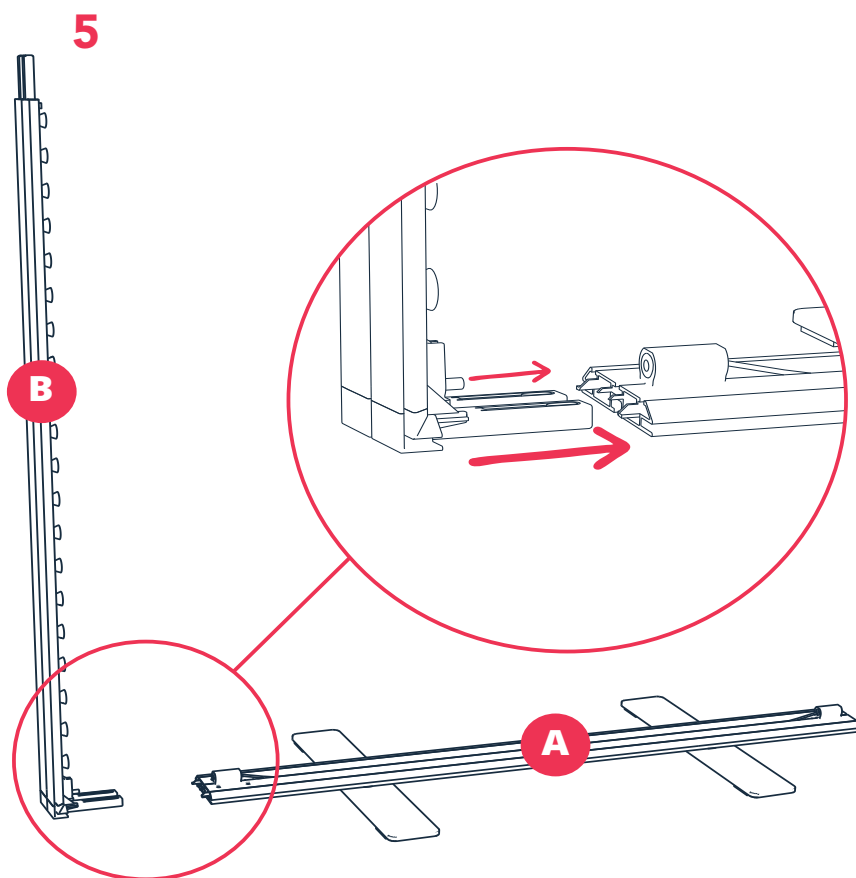
Mur LED aimanté connectable

Assemblage de la structure



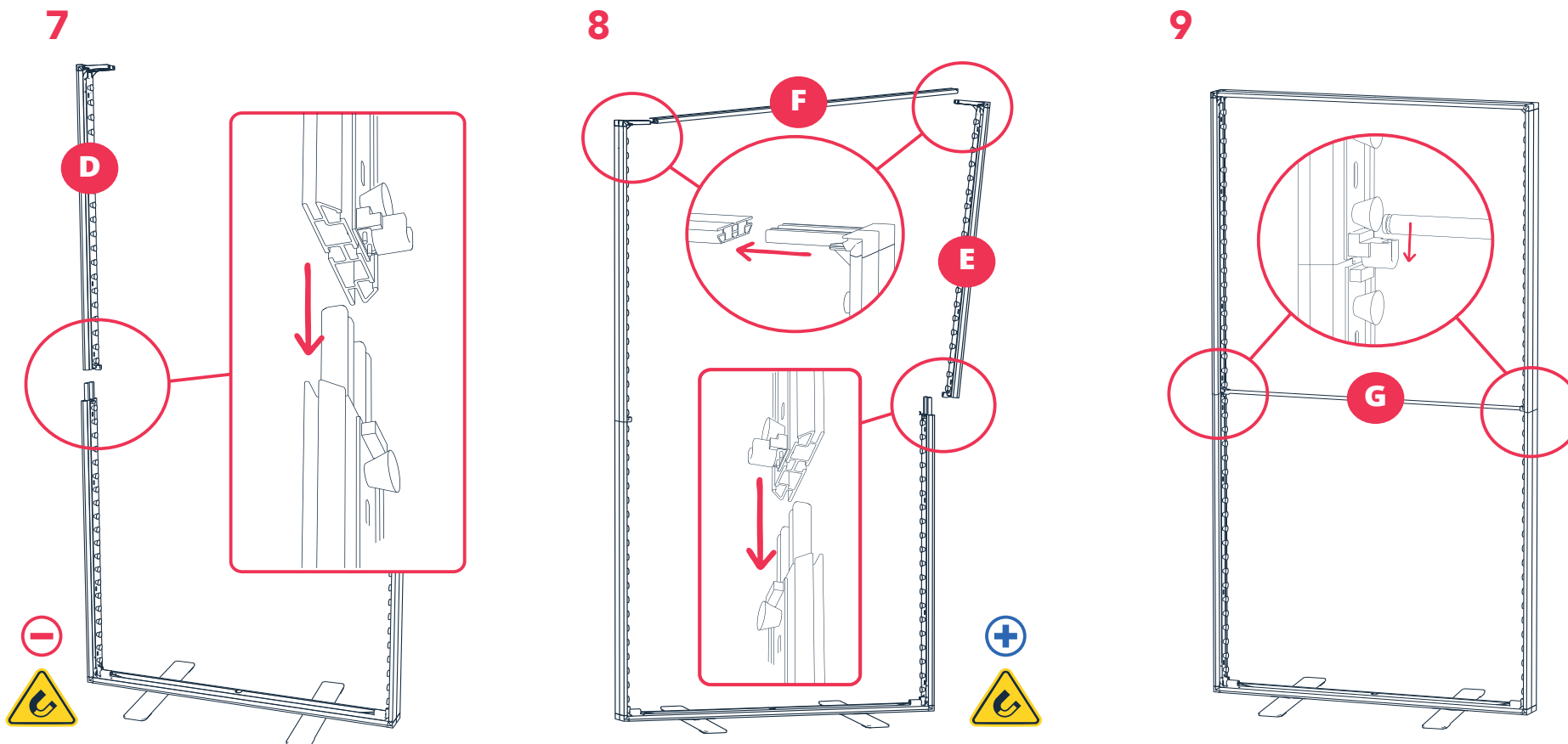
Mur LED aimanté connectable

Assemblage de la structure



Mur LED aimanté connectable

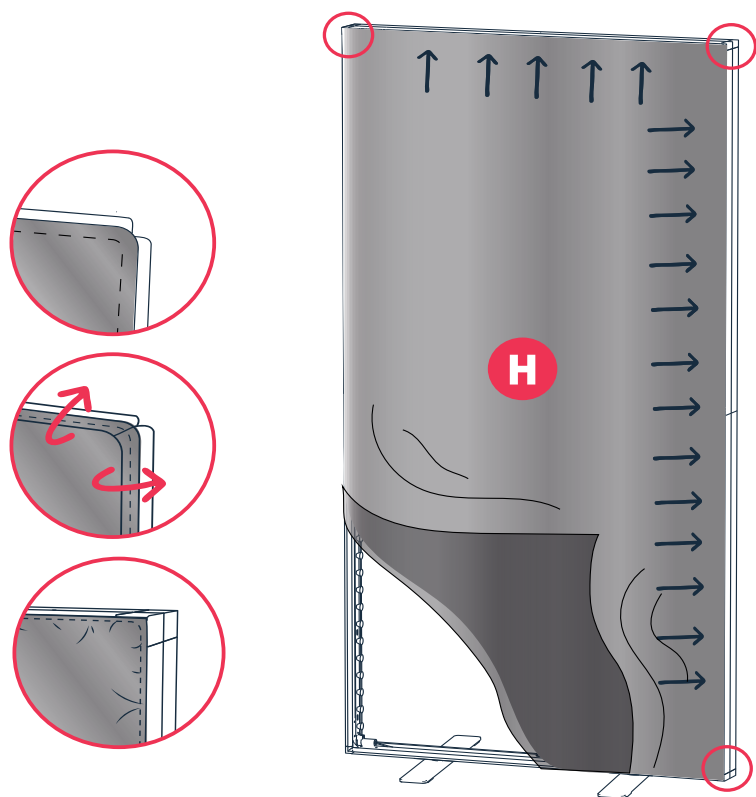
Assemblage de la structure



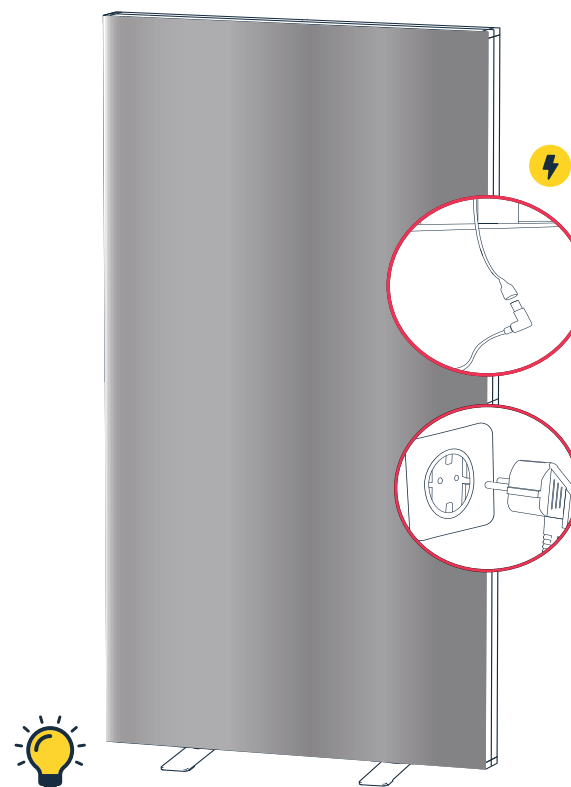
Mur LED aimanté connectable

Assemblage de la structure

10



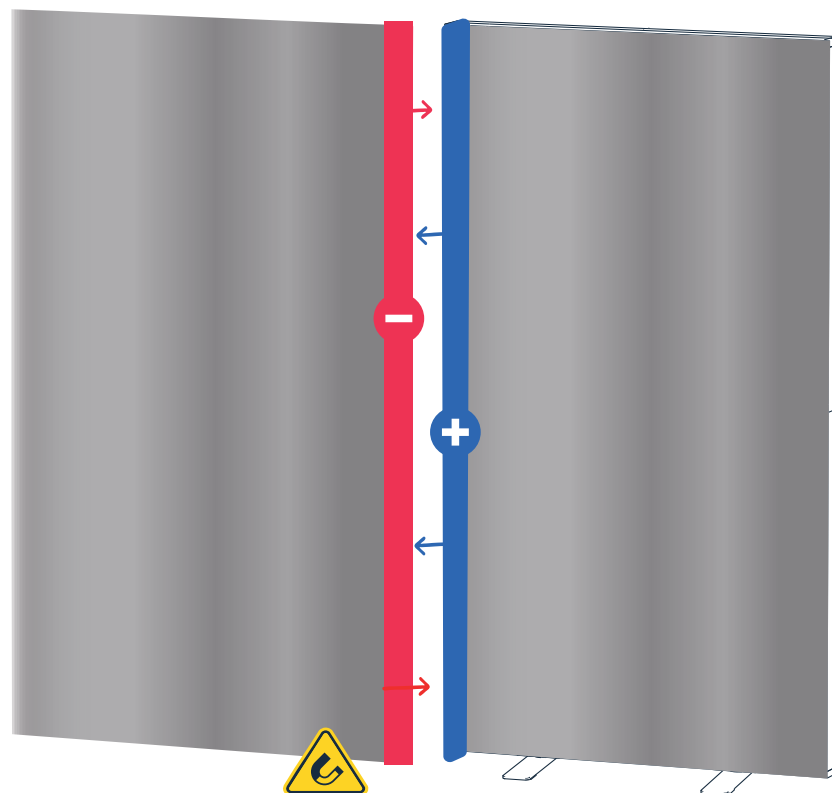
11



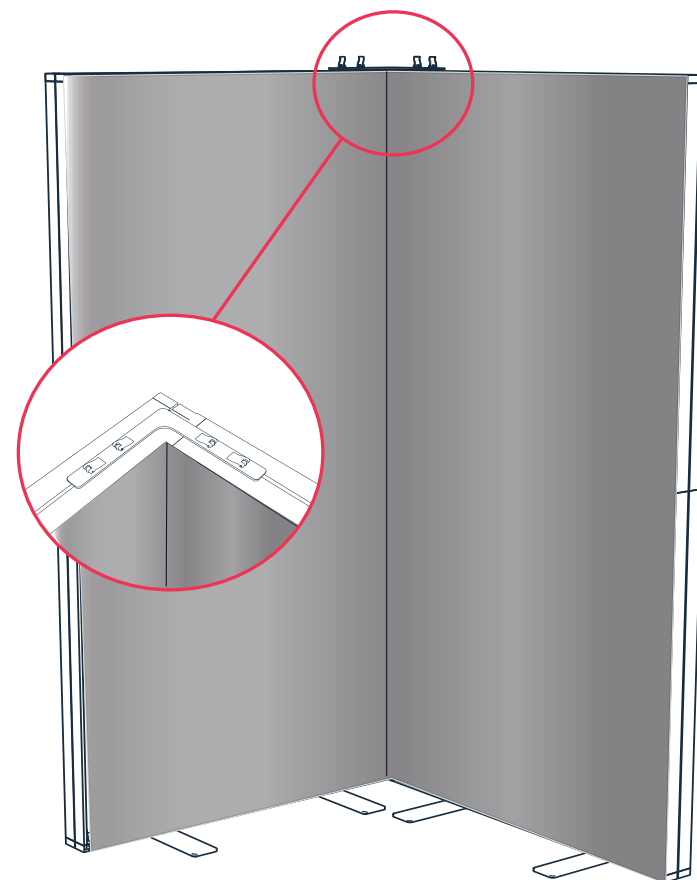
Mur LED aimanté connectable

Assemblage de la structure

12



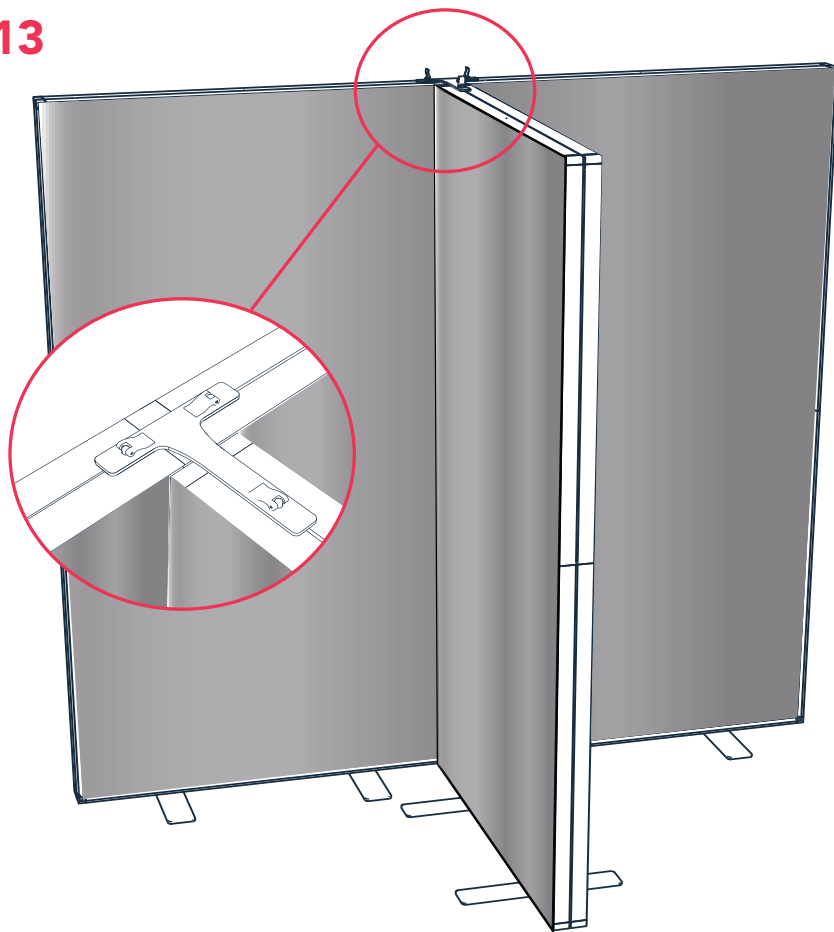
13



Mur LED aimanté connectable

Assemblage de la structure

13



14

