

## Stand LED aimanté connectable en L

### ■ Stand LED aimanté connectable en L



Ce caisson lumineux double face, équipé d'un profilé en aluminium blanc de 80 mm, s'intègre parfaitement aux salons professionnels et aux espaces retail.

Grâce à son système magnétique intégré, plusieurs cadres peuvent être assemblés rapidement bord à bord pour créer des murs d'images lumineux et attractifs.



Structure

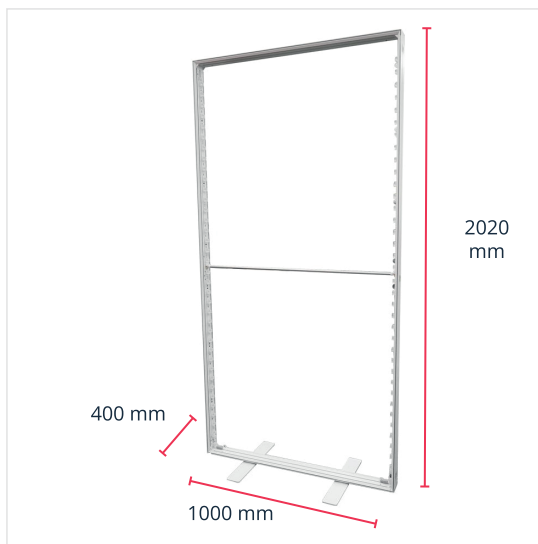
Rétro-éclairage inclus

Sac de transport

## Les + Produit

- Facilité et rapidité de montage (assemblage sans outils)
- Repérage des sections par numérotation
- Les 4 bandeaux LED et les pieds sont déjà pré-assemblés sur le cadre
- Possibilité de relier les structures entre-elles (côte à côte) grâce aux aimants intégrés dans les profilés
- Structures juxtaposables : diverses configurations possibles (connecteurs en option)
- Structures accessorisables : porte-documents A4 en option

# Stand LED aimanté connectable en L



## Infos éclairage :

4 bandeaux LED de 950 mm / 72.2W (unité)  
 18 ampoules LED par bandeau  
 1551 Lumens - 6350 Kelvins

Input : 110/240V  
 Output : 24V 4.0A  
 Longueur du câble : 3,565m

**Possibilité de relier les structures: voir page 3**



## Information structure

Dimensions structure assemblée (mm) l x h x p	Poids structure assemblée*	Dimensions colis (mm) h x w x d	Poids colis
1000 x 2020 x 400	8,6 kg	125 x 1310 x 330	11,5 kg

\*Sans visuel

# Stand LED aimanté connectable en L

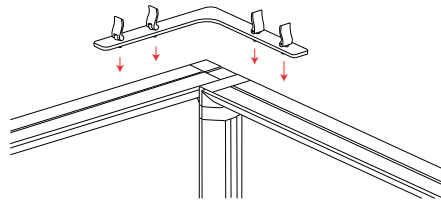
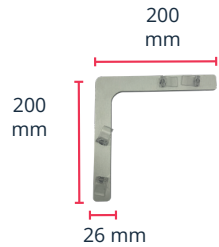
Informations connecteurs (non inclus avec la structure, à commander séparément)

Structures côte à côte : pas de connecteur nécessaire => aimants intégrés dans les profilés

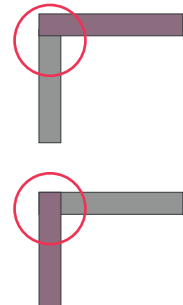
## Configuration à 90°

### Connecteur d'angle 90° / Haut

Conçu pour relier 2 cadres à 90° sans perte d'espace  
Prévoir 1 connecteur pour relier 2 structures entre-elles



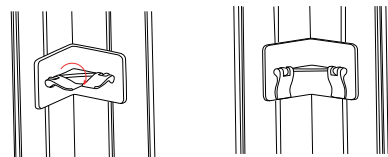
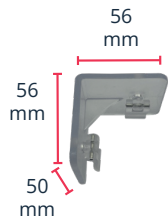
Perte de 80mm de visuel visible sur l'un des 2 cadres



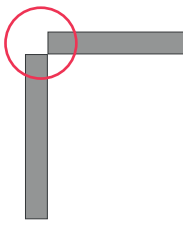
Schéma, cadres vue de dessus

### Connecteurs d'angle 90° / Milieu

Conçus pour relier 2 cadres à un angle de 90°  
4 connecteurs inclus pour relier 2 structures entre-elles



Perte d'espace de 80 x 80mm

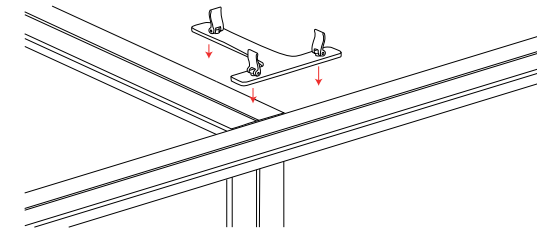


Schéma, cadres vue de dessus

## Configurations en T

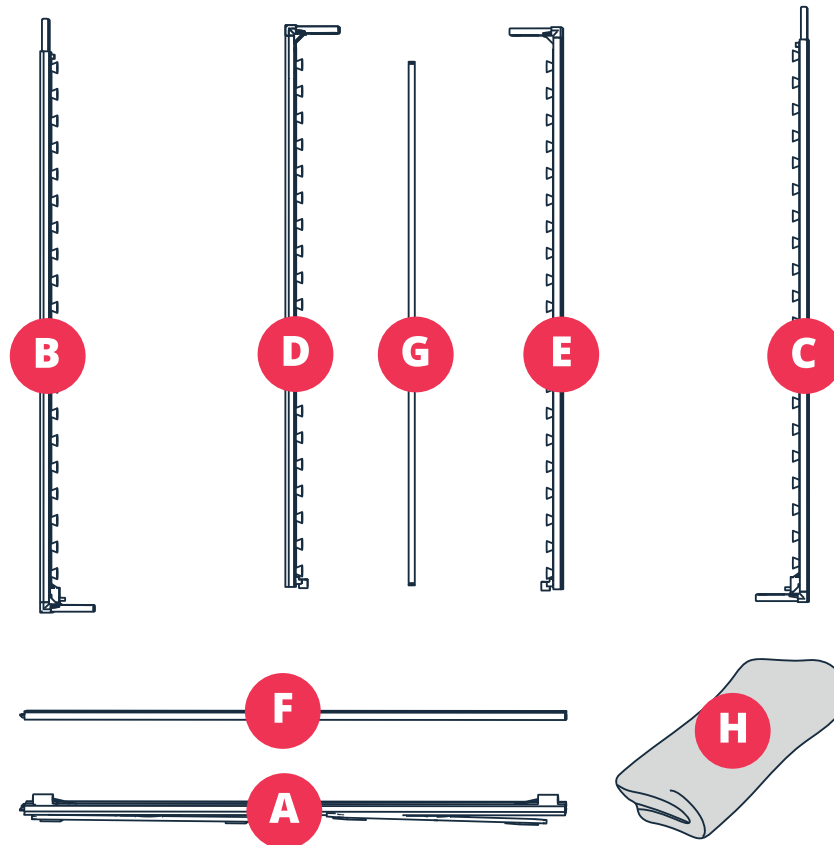
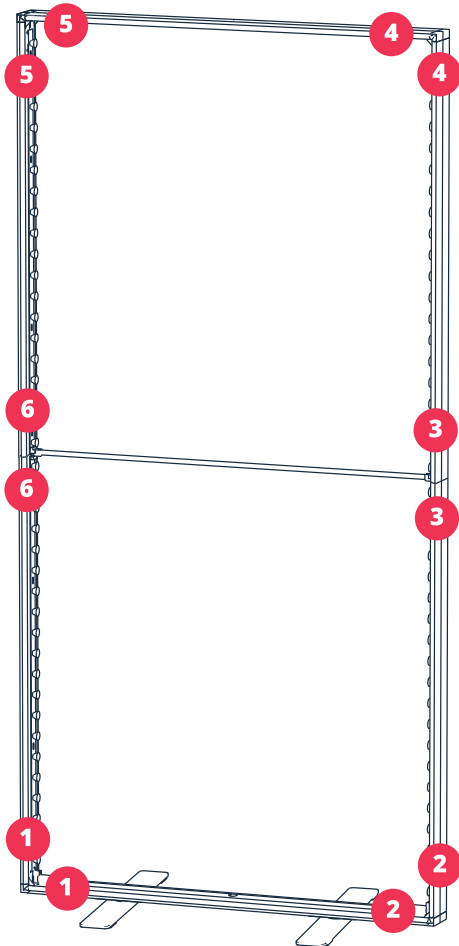
### Connecteur en T:

Prévoir 1 connecteur pour relier  
2 structures entre-elles



# Stand LED aimanté connectable en L

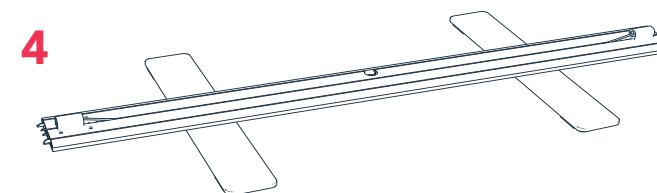
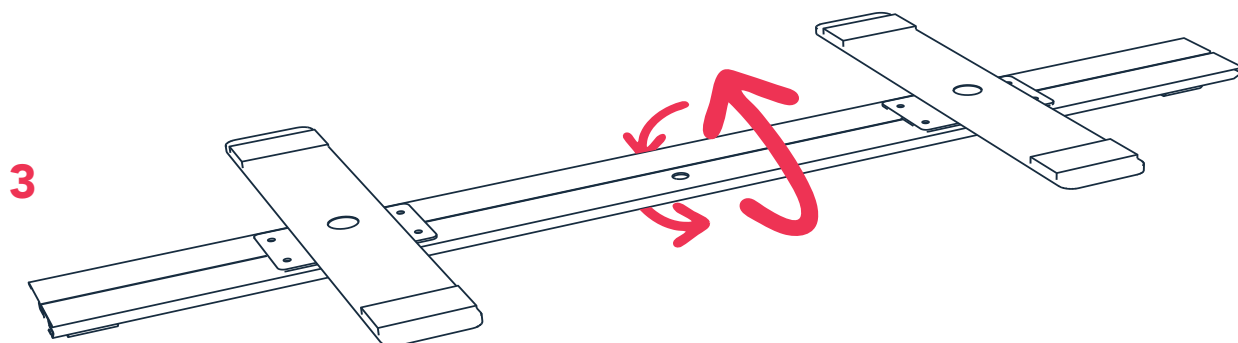
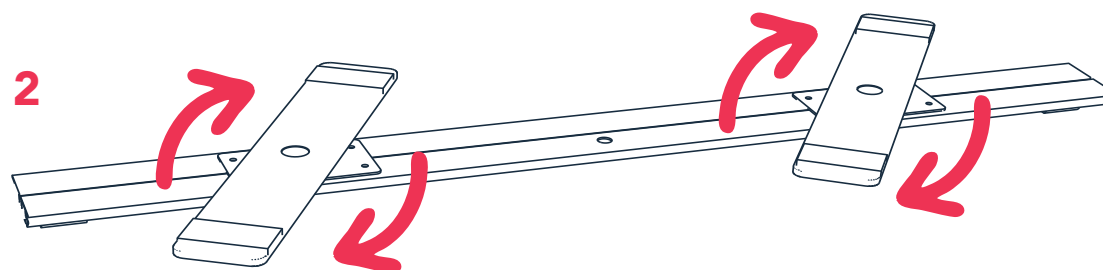
Assemblage de la structure



- A** Section horizontale inférieure avec pieds **x1**
- B/D** Sections verticales Nord **x2**
- E/C** Sections verticales Sud **x2**
- F** Section horizontale supérieure **x1**
- G** Tube de renfort **x1**
- H** Visuel (non inclus) **x2**

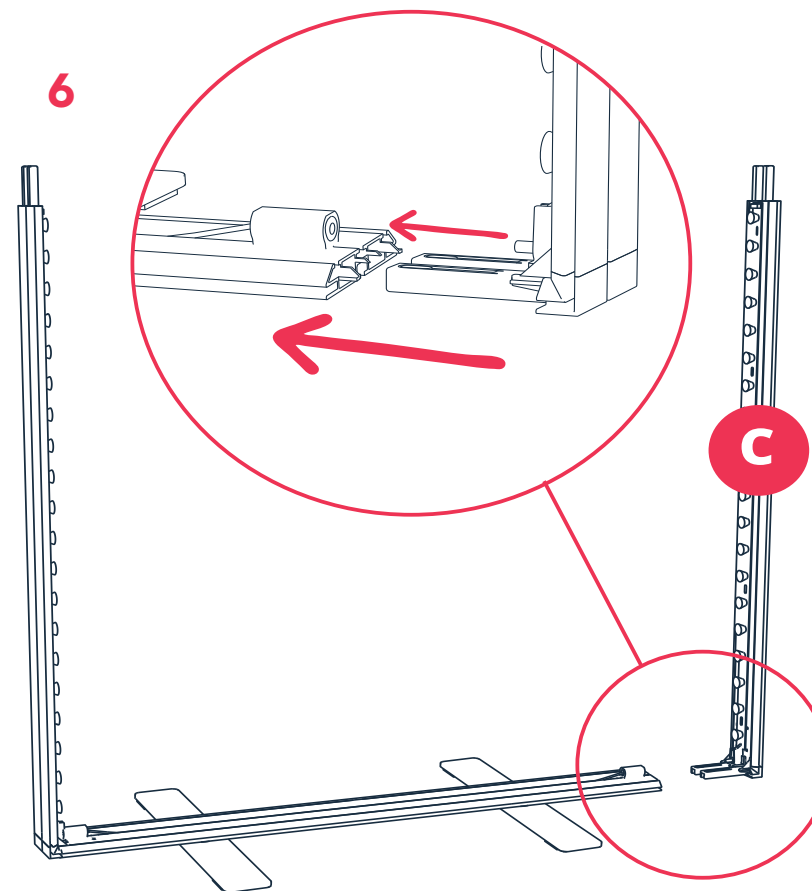
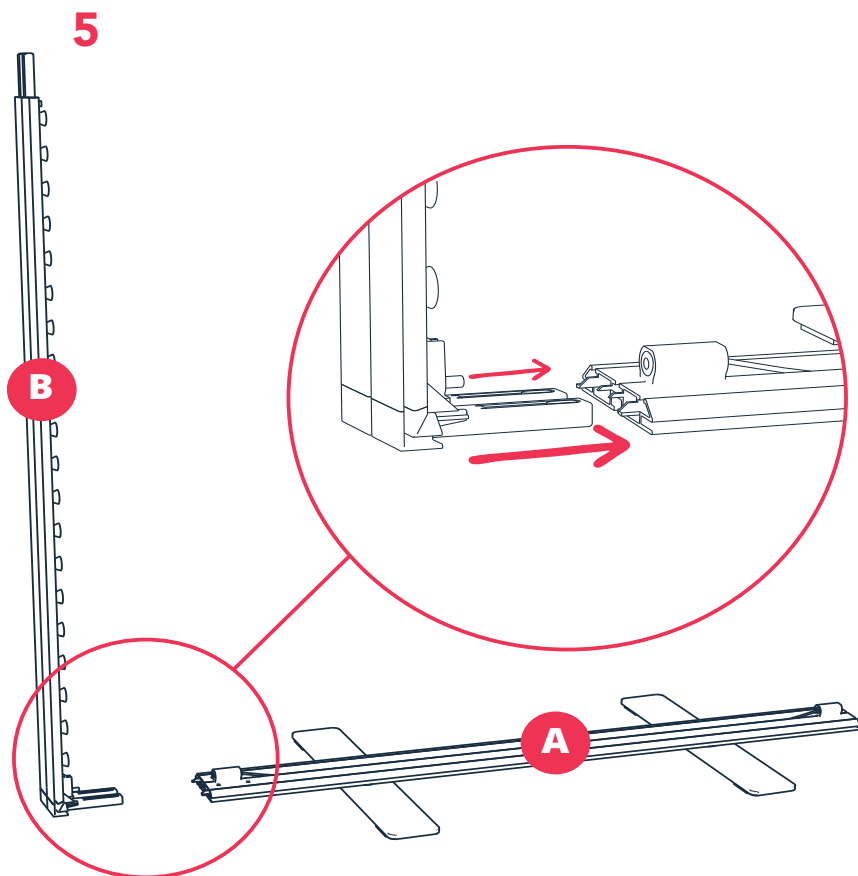
# Stand LED aimanté connectable en L

Assemblage de la structure



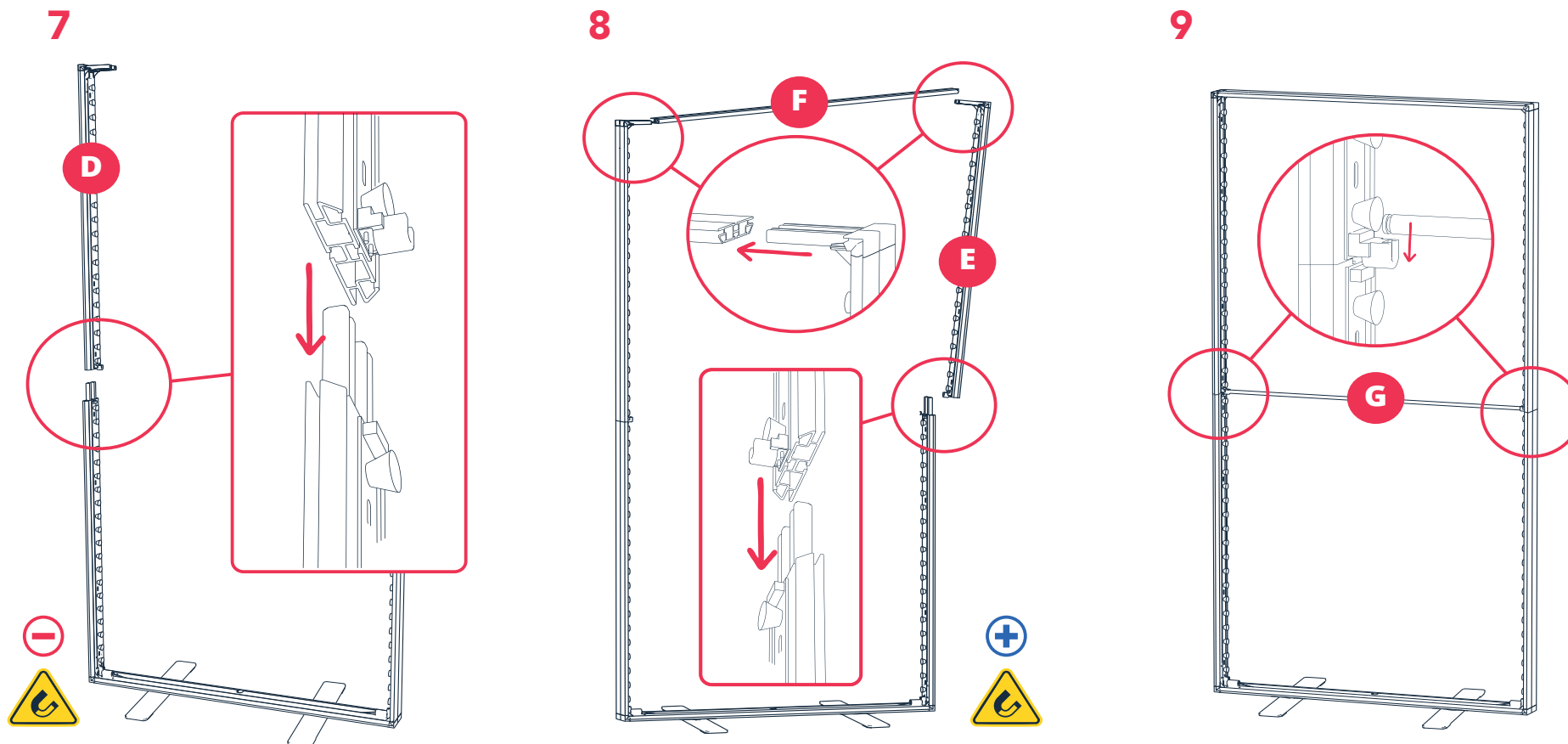
# Stand LED aimanté connectable en L

Assemblage de la structure



# Stand LED aimanté connectable en L

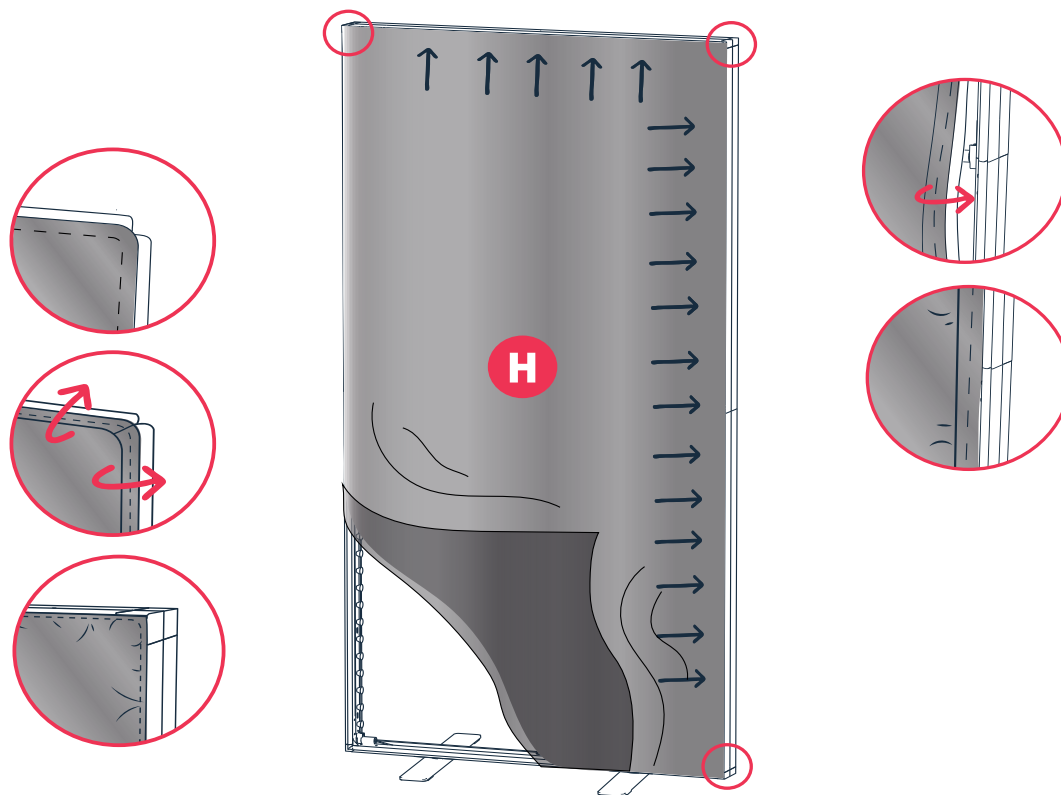
Assemblage de la structure



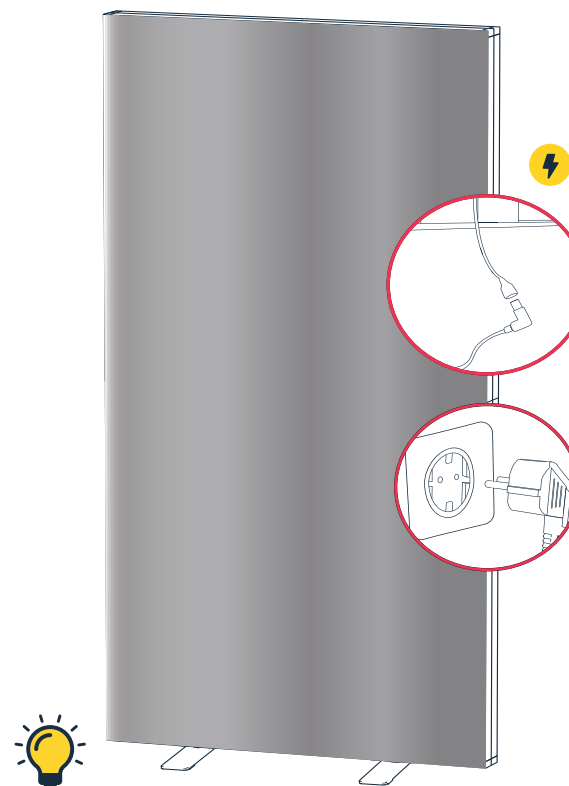
# Stand LED aimanté connectable en L

Assemblage de la structure

10



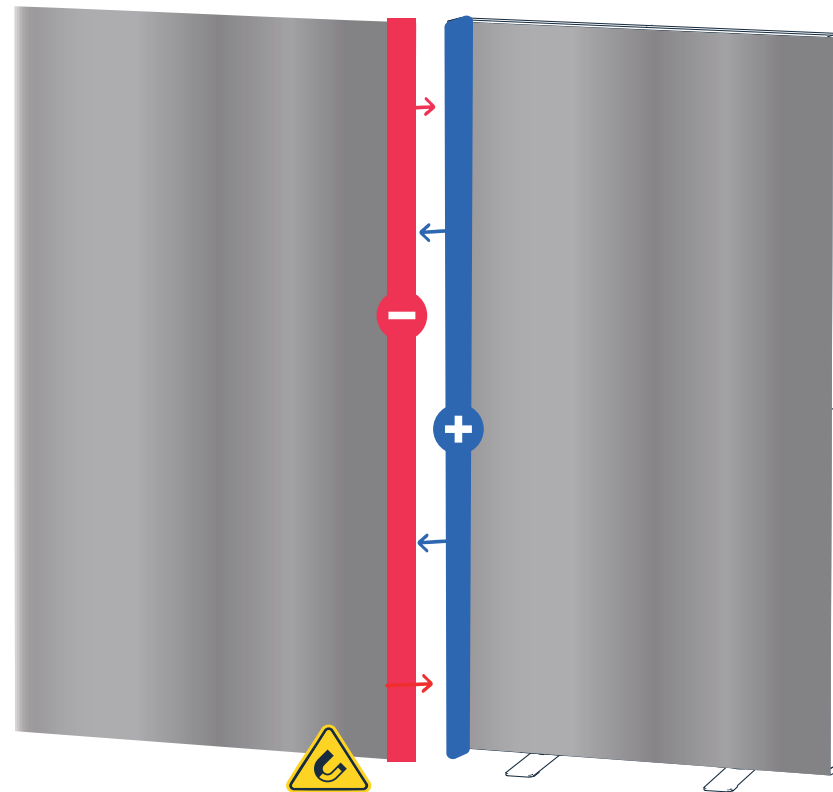
11



## Stand LED aimanté connectable en L

Assemblage de la structure

12



# Stand LED aimanté connectable en L

Assemblage de la structure

