

Stand LED aimanté connectable en U



Ce caisson lumineux double face, équipé d'un profilé en aluminium blanc de 80 mm, s'intègre parfaitement aux salons professionnels et aux espaces retail.

Grâce à son système magnétique intégré, plusieurs cadres peuvent être assemblés rapidement bord à bord pour créer des murs d'images lumineux et attractifs.



Structure

Rétro-éclairage inclus

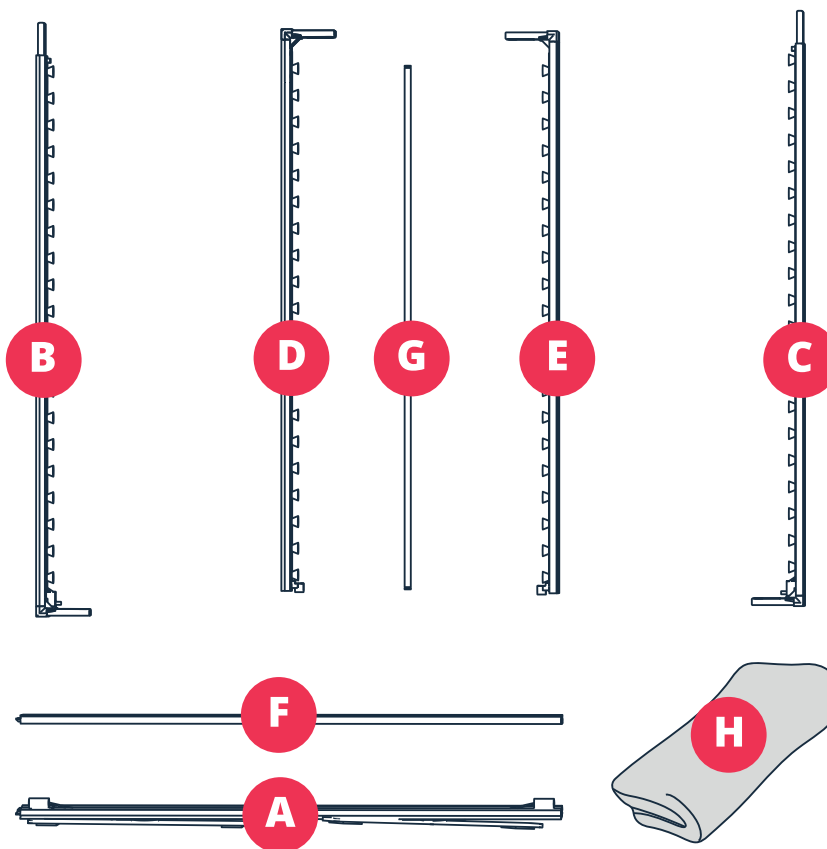
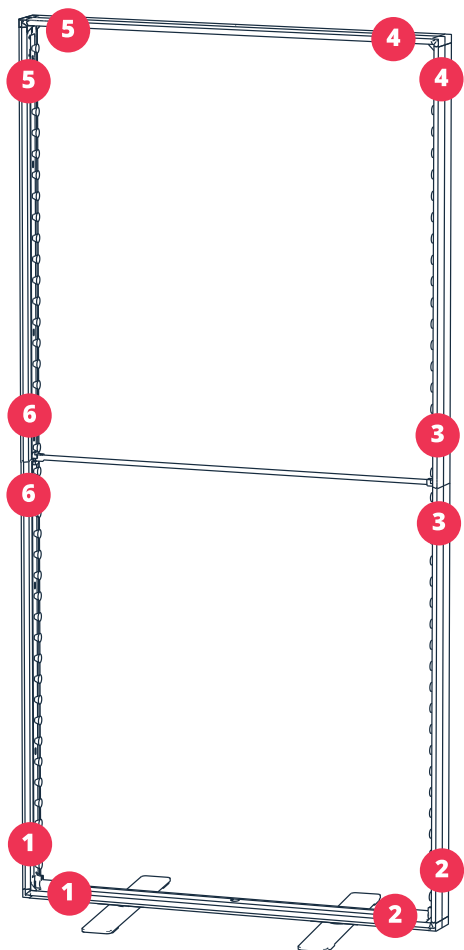
Sac de transport

Les + Produit

- Facilité et rapidité de montage (assemblage sans outils)
- Repérage des sections par numérotation
- Les 4 bandeaux LED et les pieds sont déjà pré-assemblés sur le cadre
- Possibilité de relier les structures entre-elles (côte à côte) grâce aux aimants intégrés dans les profilés
- Structures juxtaposables : diverses configurations possibles (connecteurs en option)
- Structures accessorisables : porte-documents A4 en option

Stand LED aimanté connectable en U

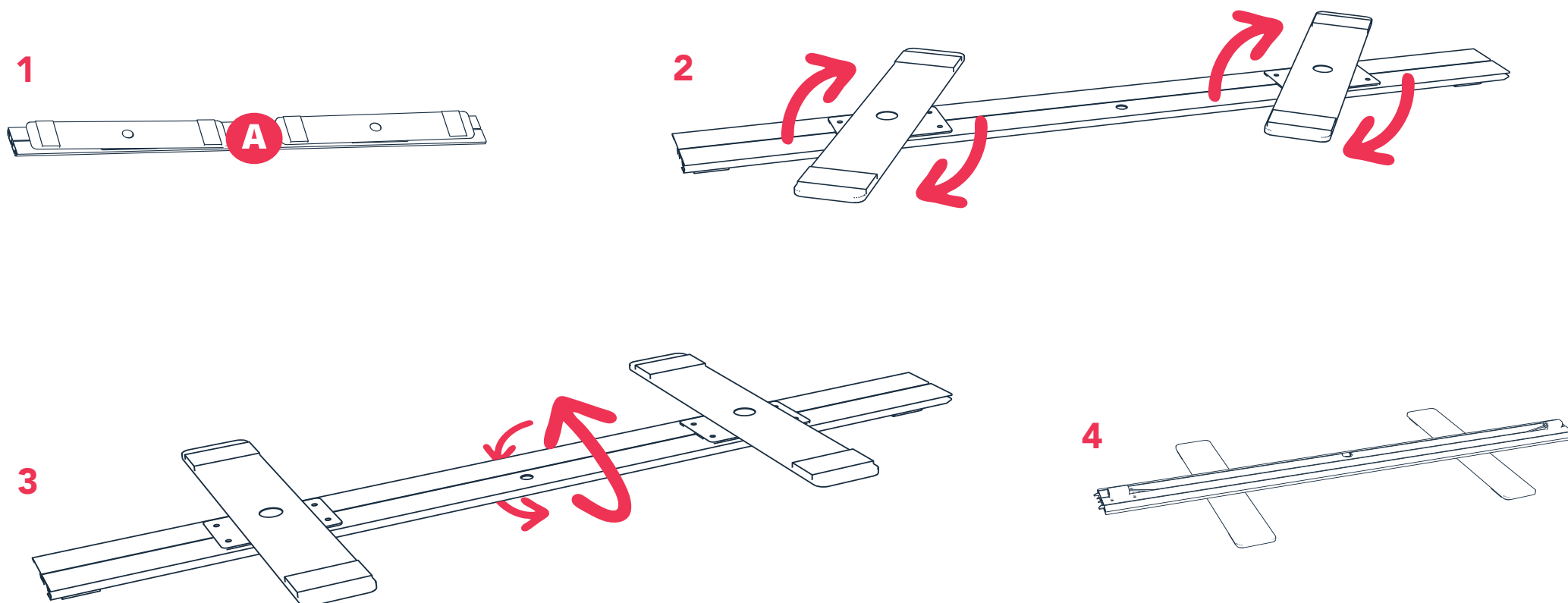
Assemblage de la structure



- A** Section horizontale inférieure avec pieds **x1**
- B/D** Sections verticales Nord **x2**
- E/C** Sections verticales Sud **x2**
- F** Section horizontale supérieure **x1**
- G** Tube de renfort **x1**
- H** Visuel (non inclus) **x2**

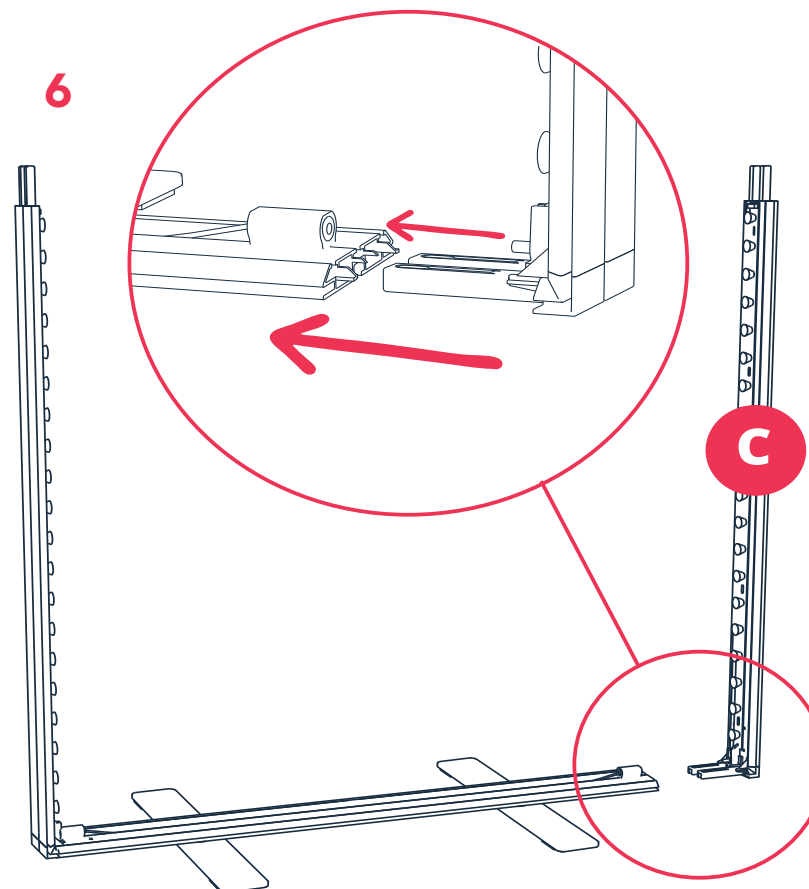
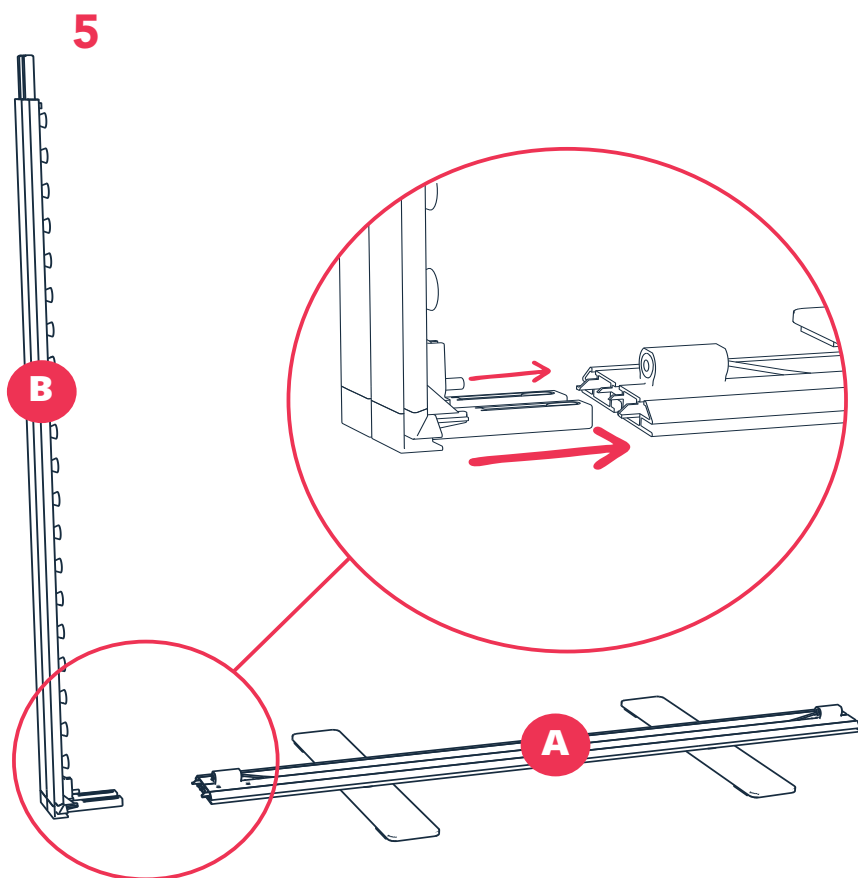
Stand LED aimanté connectable en U

Assemblage de la structure



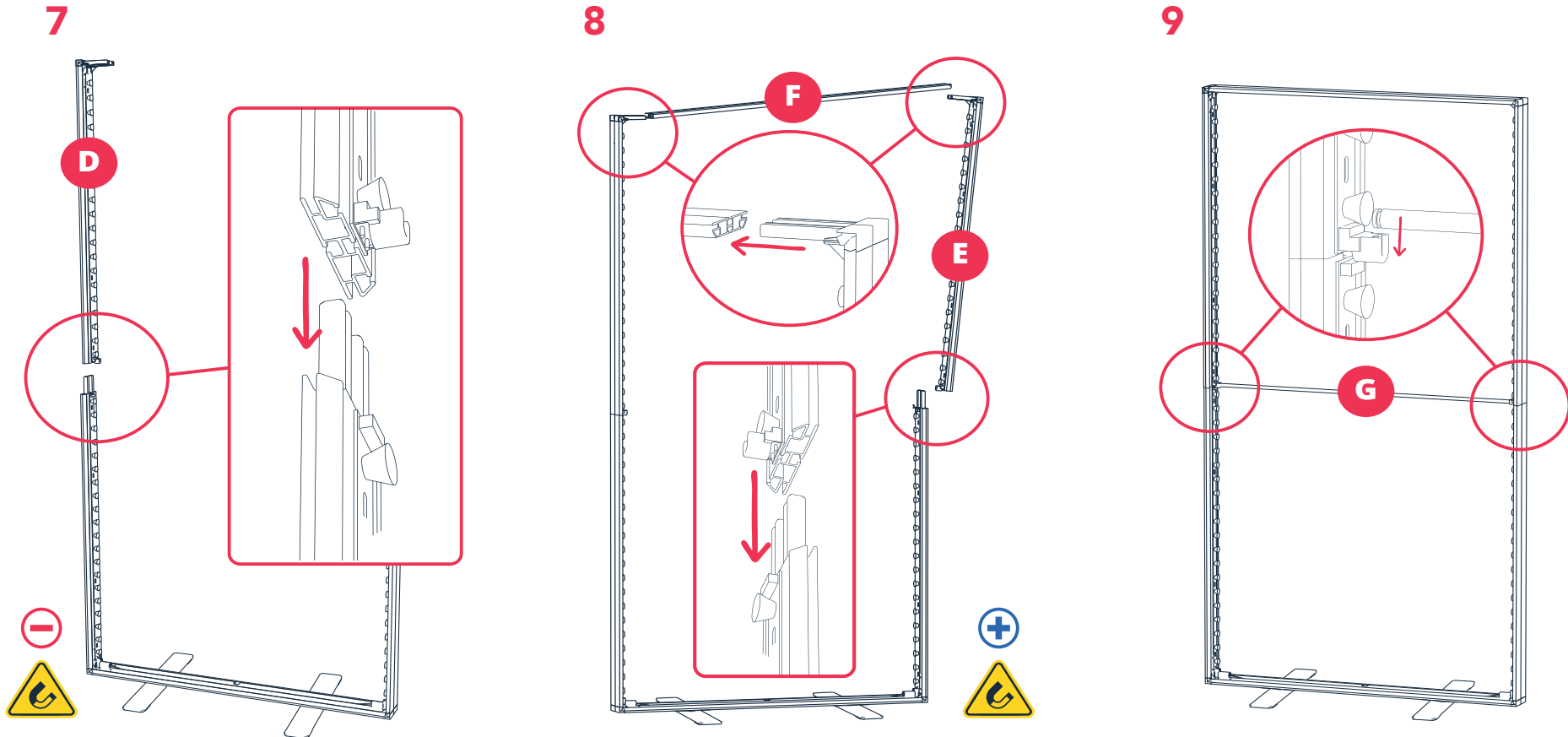
Stand LED aimanté connectable en U

Assemblage de la structure



Stand LED aimanté connectable en U

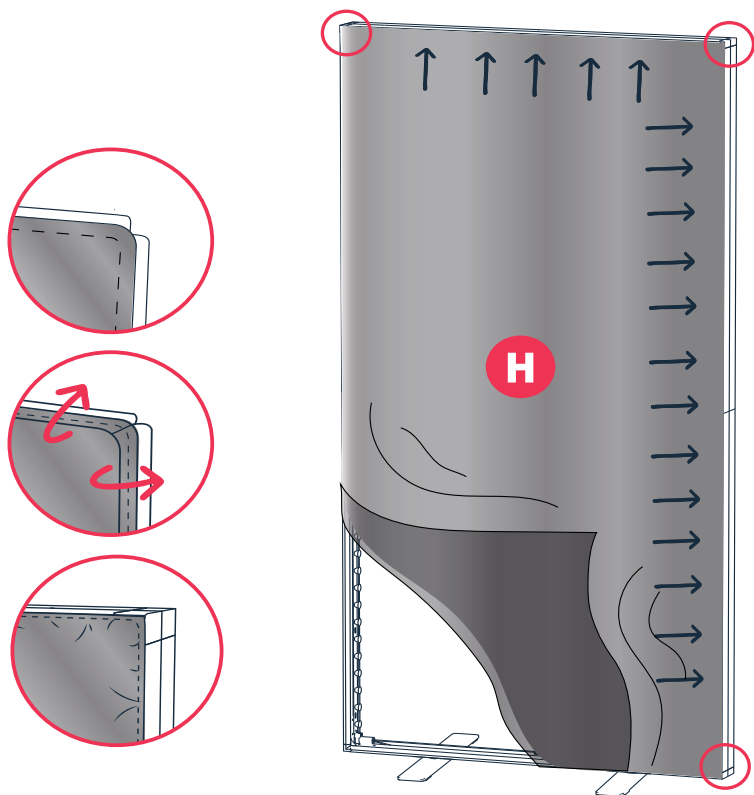
Assemblage de la structure



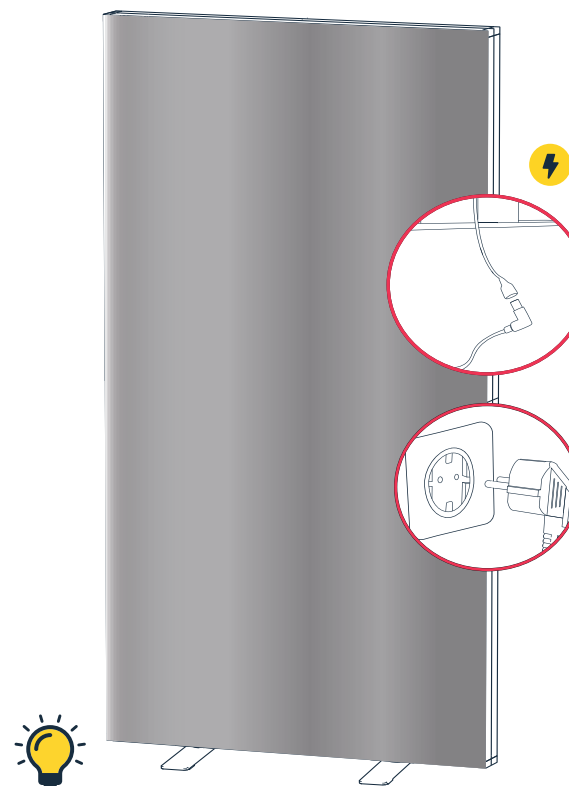
Stand LED aimanté connectable en U

Assemblage de la structure

10



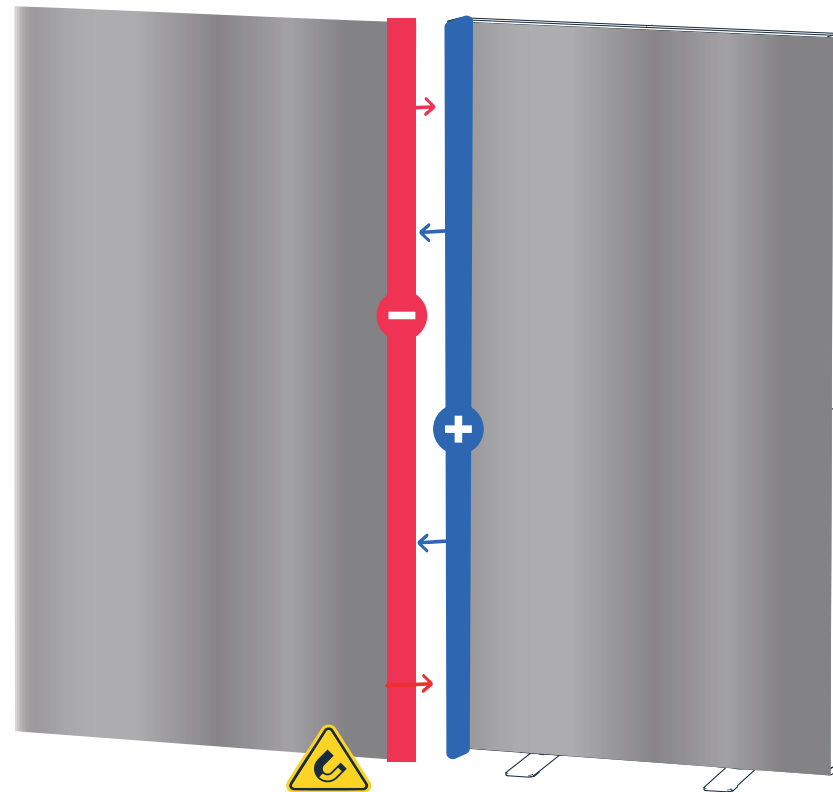
11



Stand LED aimanté connectable en U

Assemblage de la structure

12



Stand LED aimanté connectable en U

Assemblage de la structure

