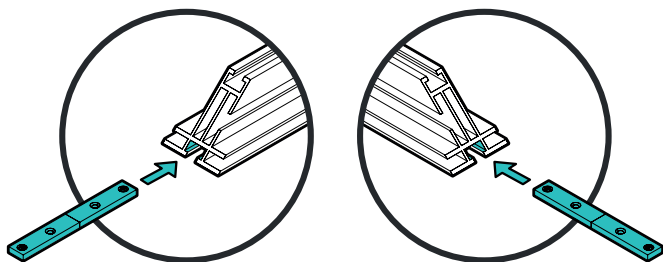


Totem cadre alu textile

1

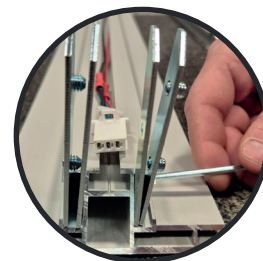
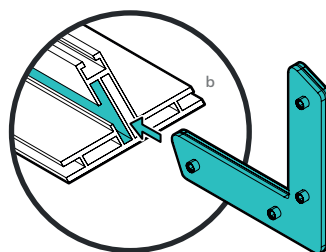


Insérez les 2 platines de fixation de pied dans la rainure du profilé.

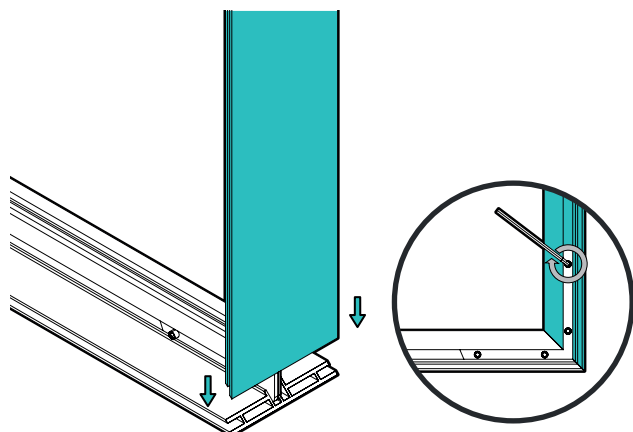
2



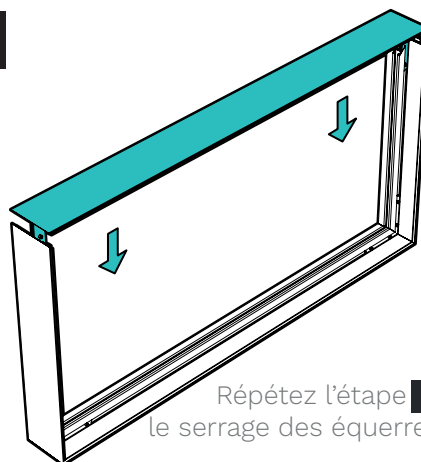
2 équerres :
1 mâle et 1 femelle



3

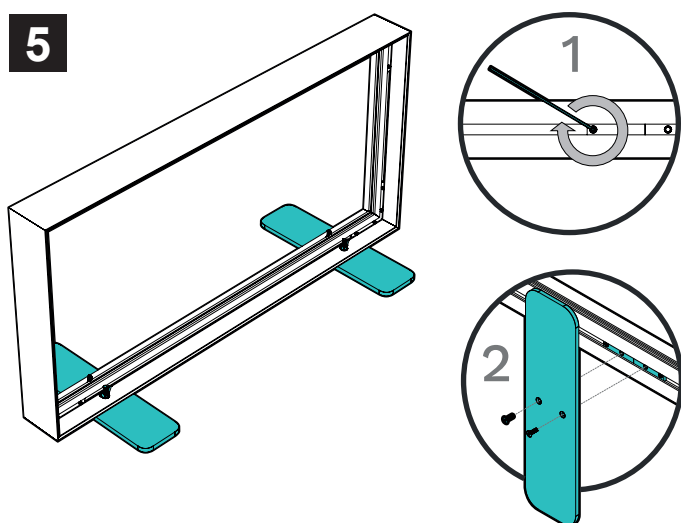


4

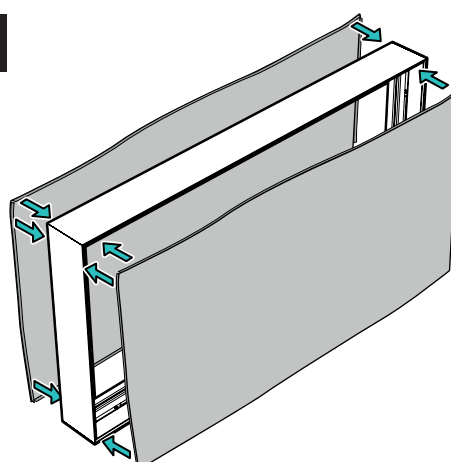


Répétez l'étape 2 pour le serrage des équerres restantes

5



6



Recommandation de montage du visuel :

1. Installer les 4 coins de visuel sur la structure.
2. Insérer le jonc au milieu de chaque côté.
3. Lisser du milieu jusqu'au coin.