

COMPTOIR LUMINEUX LED

Comptoir lumineux et économique, rapide et simple à monter. Idéal pour une utilisation en environnement retail ou salons comme banque d'accueil.



Caractéristiques

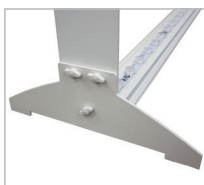
- Cadre en aluminium blanc double-face, épaisseur 100 mm
- Pieds en acier latéraux offrant une grande stabilité
- Tablette blanche en MDF en 2 parties
- Charge maximum de la tablette : 20 kg à répartir
- Rétro-éclairage inclus et pré-assemblé
- Câble d'alimentation situé sous la structure
- Fixation du visuel : par jonc PVC 3 mm
- Incluse : boîte de transport avec poignée et compartiments

Les + produits

- Facilité et rapidité de montage (assemblage sans outils) :
 - Repérage des sections par numérotation
 - Bouton poussoir
 - Bandeau LED déjà pré-assemblé sur le cadre
- Communication recto-verso possible
- Boîte de transport légère



Assemblage sans outils



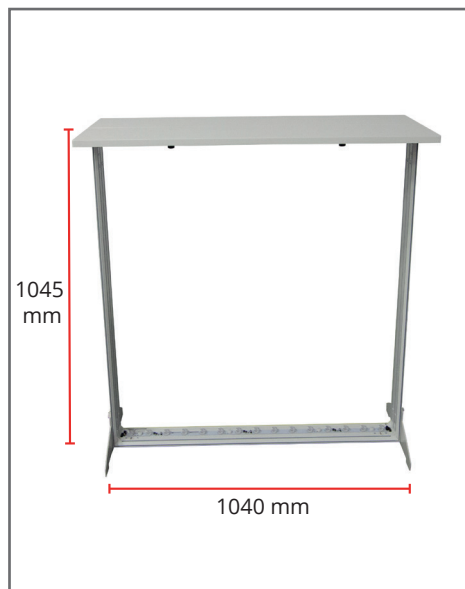
Pieds en acier



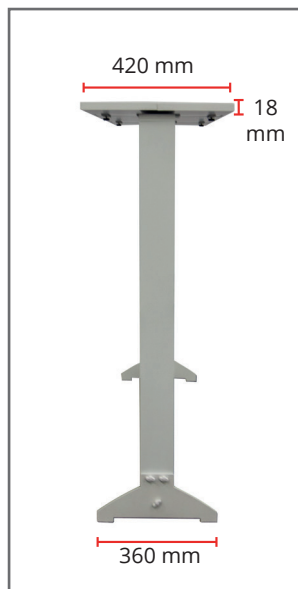
Bandeau LED

Les gabarits d'impression mis à disposition sont fournis à titre indicatif. Ils tiennent compte de procédés internes qui peuvent varier selon vos équipements, matières & finitions. En cas d'impression par vos soins, il vous appartient de tester au préalable la compatibilité de votre media avec le produit avant utilisation.

COMPTOIR LUMINEUX LED



Vue de face



Vue de côté



Infos éclairage :

1 bandeau LED de 950 mm / 25W (unité)
 15 ampoules LED
 1173 Lumens - 6029 Kelvins

Input : AC 100/240V
 Output : DC 24V
 Longueur du câble : 3,3m
 Prise EU

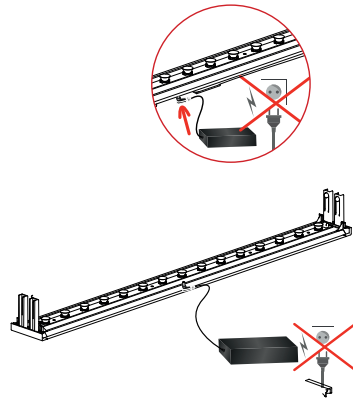
Informations structure

Désignation	Dimensions structure assemblée (mm) h x l x p	Poids structure assemblée	Poids de la structure avec la boîte de transport	Dimensions colis (mm) h x l x p	Poids colis
Comptoir Lumineux Led	1045 x 1040 x 420	14,2 kg	16,3 kg	322 x 935 x 235	17,3 kg

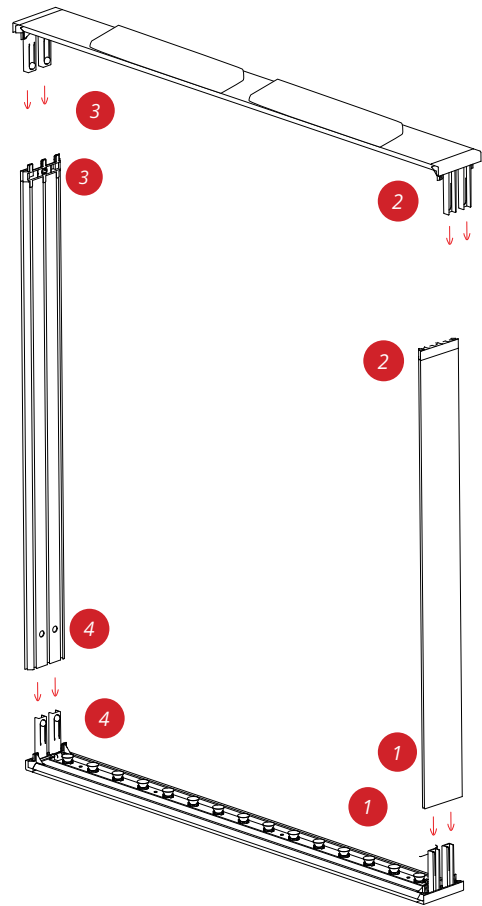
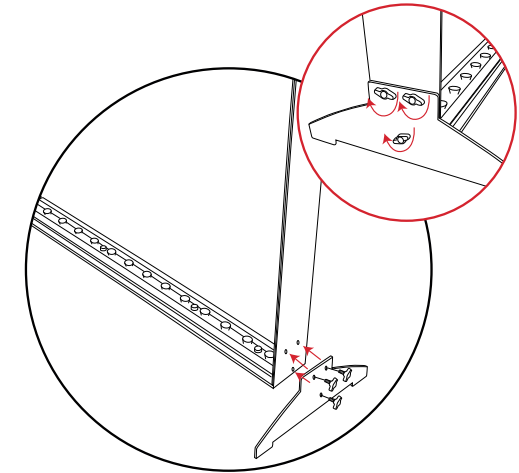
COMPTOIR LUMINEUX LED

Montage de la structure

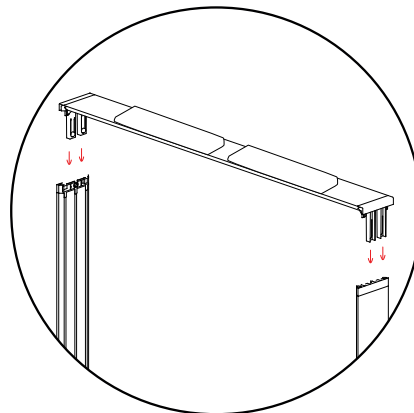
- 1** Connecter le transformateur par le dessous de la section inférieure. Attendre la fin du montage avant de brancher à la prise principale



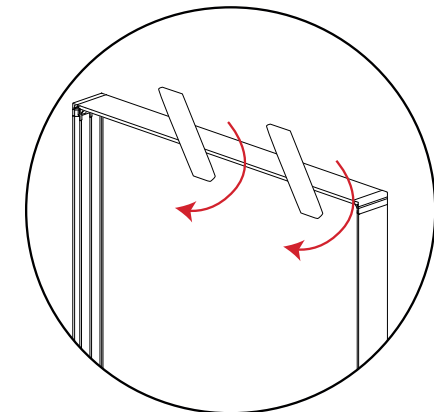
- 2** Connecter les 2 sections verticales à la section inférieure (équipée du bandeau LED). Fixer les pieds latéraux à l'aide des vis moletées



- 3** Connecter la section supérieure (équipée de pieds plats) aux 2 sections verticales



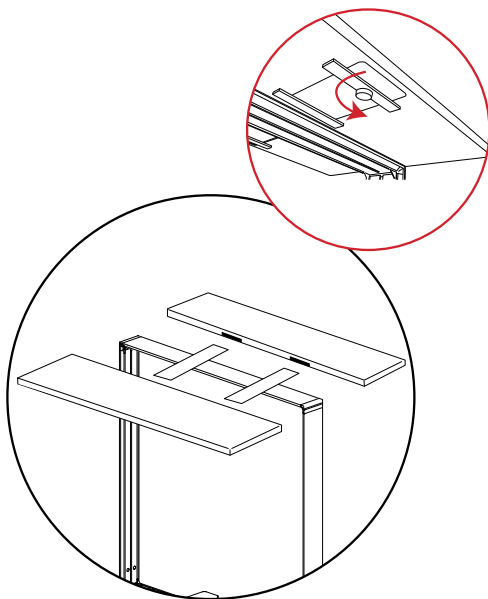
- 4** Faire pivoter les pieds plats



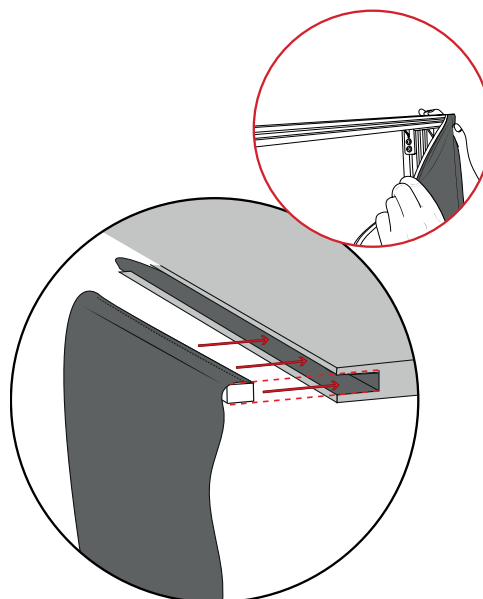
COMPTOIR LUMINEUX LED

Montage de la structure

5 Insérer les tablettes sur les pieds plats et verrouiller par le dessous en tournant dans le sens anti-horaire



6 Insérer le visuel tissu avec jonc dans les gorges situées sur le cadre



7 Brancher le transformateur à la prise principale

